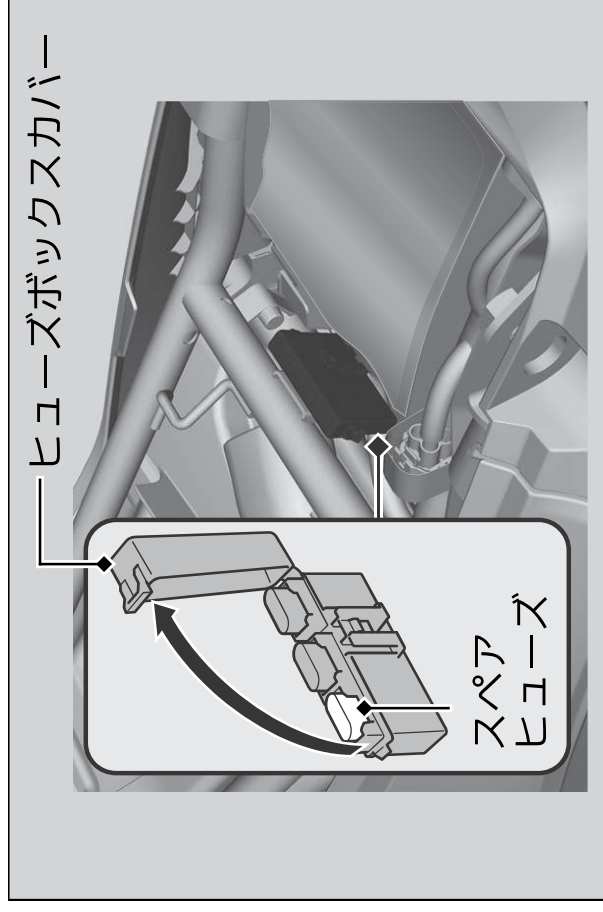


その他のヒューズ

1. シートを取り外す。▶ P. 42
2. ヒューズボックスカバーを開ける。
3. ヒューズが切れている場合はヒューズブローラーを使って、同じ容量のスペアヒューズと交換する。
▶ ヒューズブローラーは携帯工具の中に入っています。▶ P. 28
4. ヒューズボックスカバーを閉じる。
5. シートを取り付ける。



アドバイス

ヒューズが切れた際は、早めに Honda 販売店で点検し、スペアのヒューズを補充してください。