

12. Достаньте топливный бак (13) и повесьте его с левой стороны рамы. Убедитесь, что на держателе топливного бака (14) нет признаков износа, перегибов или повреждений.

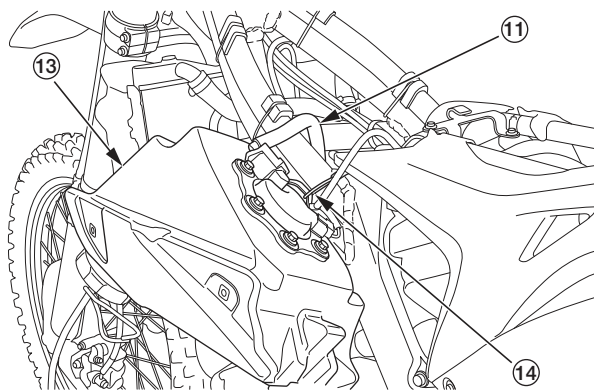
Следите, чтобы топливный бак висел на держателе, а не на шланге подачи топлива.



ПРЕДУПРЕЖДЕНИЕ

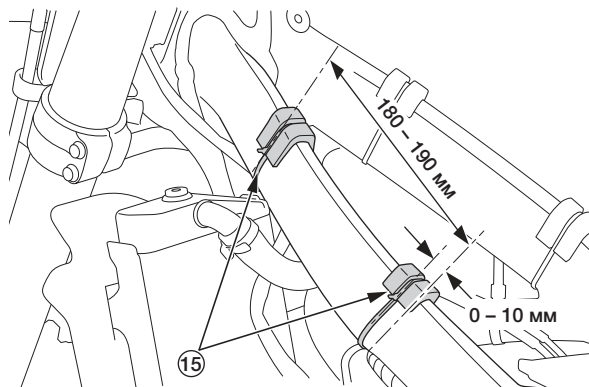
Бензин является легковоспламеняющейся и взрывоопасной жидкостью. При неосторожном обращении с бензином Вы можете получить серьезные ожоги и травмы.

- Выключите двигатель, держитесь подальше от источников пламени, тепла или искр.
- Заправляйте топливный бак только на улице.
- Немедленно вытирайте брызги и потеки бензина.



(11) топливопровод
(13) топливный бак
(14) держатель топливного бака

13. Проверьте правильность расположения бака относительно рамы и, при необходимости, отрегулируйте положение резиновых прокладок (15).



(15) резиновые прокладки