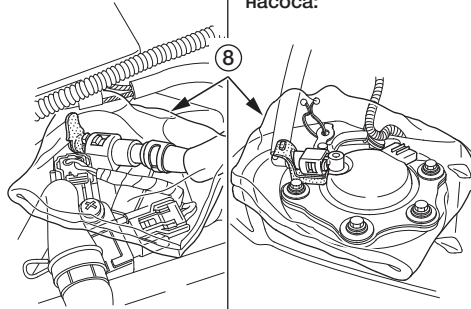


7. Положите техническую салфетку (8) на соединение топливопровода.

Со стороны инжектора:

Со стороны топливного насоса:



(8) техническая салфетка

8. Удерживая соединитель одной рукой, нажмите на выступы держателя (9) и вытащите защелки (10) из прорезей. Отцепите соединитель и снимите держатель.

- Вытрите разлитое топливо ветошью.
- Будьте осторожны, чтобы не повредить топливопровод и другие части.
- Не используйте инструменты.
- Если соединитель не снимается, нажмите на выступы и поочередно вытягивайте и нажимайте на него, пока не снимете.



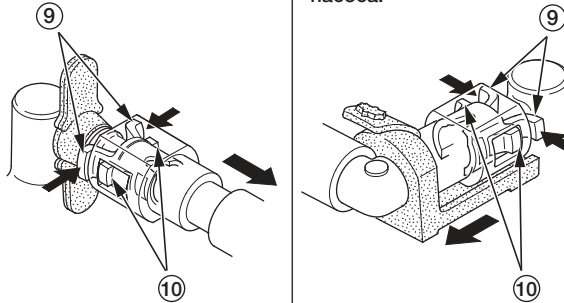
## ПРЕДУПРЕЖДЕНИЕ

Бензин огнеопасен и взрывоопасен. Неосторожное обращение с ним может привести к ожогам и травмам.

- Выключите двигатель, держитесь подальше от источников пламени, тепла или искр.
- Заправляйте топливный бак только вне помещений.
- Немедленно вытирайте брызги и потеки бензина.

Со стороны инжектора:

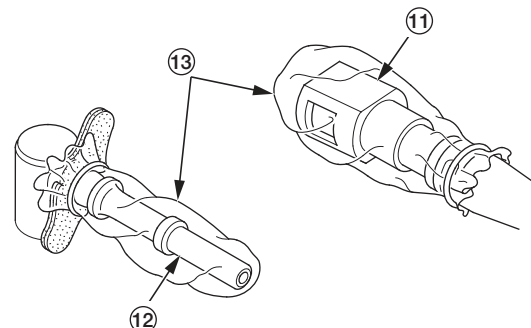
Со стороны топливного насоса:



(9) выступы

(10) защелки

9. Чтобы предотвратить повреждение и загрязнение, наденьте пластиковые пакеты (13) на соединитель топливопровода (11) и патрубки (12) топливного насоса и инжектора.



(11) соединитель топливопровода

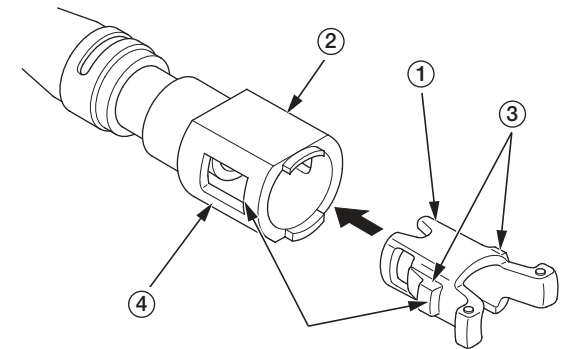
(12) патрубков инжектора/топливного насоса

(13) пластиковые пакеты

### I Чтобы установить топливопровод:

1. Вставьте новый держатель (1) в соединитель (2), совместив защелки (3) с прорезями (4).

- Всегда заменяйте держатель новым, когда отсоединяете топливопровод.
- Если резиновая прокладка повреждена, замените ее.
- Не сгибайте и не перекручивайте топливопровод.
- Если возникла необходимость в замене держателя, всегда используйте оригинальный держатель производителя топливопровода.



(1) держатель (новый)

(2) соединитель

(3) защелки

(4) прорези

Продолжение на следующей странице