

Замена фильтра топливного насоса

Слейте топливо в канистру для хранения, используя ручной сифон или другое подобное устройство.

Будьте осторожны, чтобы не повредить топливный насос.



ПРЕДУПРЕЖДЕНИЕ

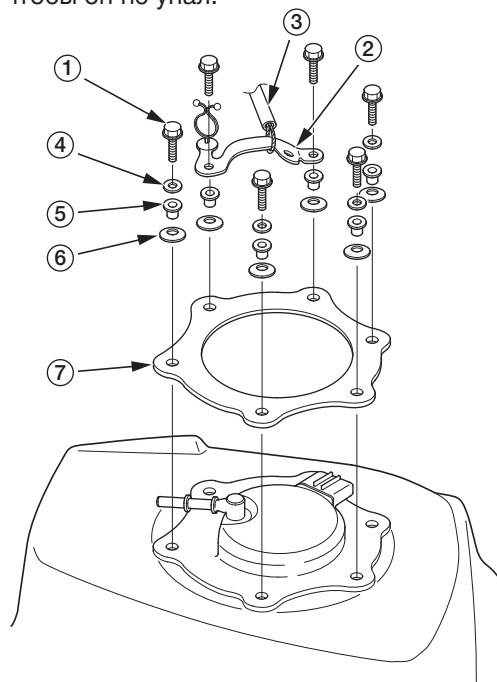
Бензин огнеопасен и взрывоопасен. Неосторожное обращение с ним может привести к ожогам и травмам.

- Выключите двигатель, держитесь подальше от источников пламени, тепла или искр.
- Заправляйте топливный бак только вне помещений.
- Немедленно вытирайте брызги и потеки бензина.

I Чтобы снять топливный насос:

1. Сбросьте давление в топливном баке (стр. 44).
2. Отсоедините топливопровод (стр. 44).
3. Поддерживая топливный бак, снимите следующие детали: болты топливного насоса (1), фиксатор (2) с держателем (3), прокладки (4), втулки (5), шайбы (6) и пластину топливного насоса (7).
4. Снимите топливный бак.

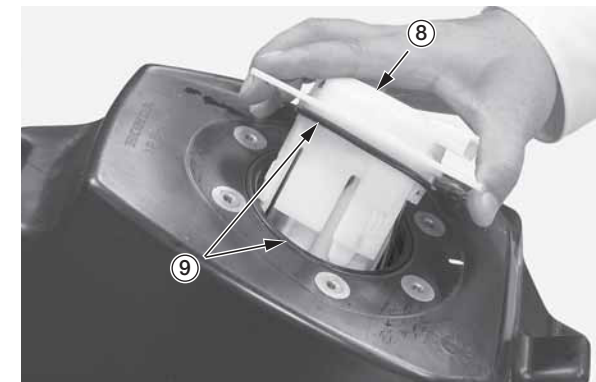
Снимая держатель, поддерживайте топливный бак, чтобы он не упал.



- (1) болты топливного насоса
- (2) фиксатор
- (3) держатель
- (4) прокладки
- (5) втулки
- (6) шайбы
- (7) пластина топливного насоса

5. Вытащите топливный насос (8) вместе с уплотнительными кольцами (9).

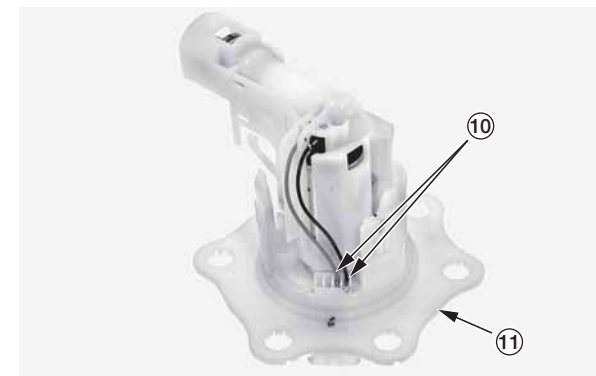
Будьте осторожны, чтобы не повредить топливный насос.



- (8) топливный насос
- (9) уплотнительное кольцо

6. Отсоедините проводку (10) от основания топливного насоса (11).

Будьте осторожны, чтобы не повредить проводку.



- (10) проводка
- (11) основание топливного насоса

Продолжение на следующей странице