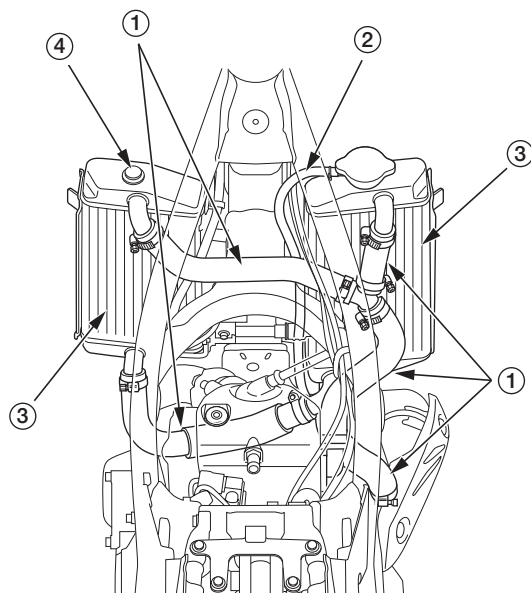


СИСТЕМА ОХЛАЖДЕНИЯ

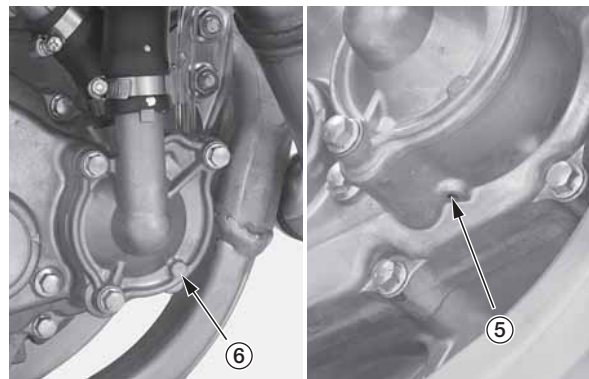
Проверка системы охлаждения

1. Убедитесь в отсутствии протечек в системе охлаждения (процедура устранения протечек приведена в *Руководстве по ремонту*).
2. Проверьте наличие трещин и признаков износа трубок радиатора (1) и надежность затяжки хомутов.
3. Проверьте надежность крепления радиатора.
4. Убедитесь, что переливной шланг (2) подсоединен и не забит.
5. Убедитесь, что пластины (3) радиатора не забиты.
6. Убедитесь, что болт для выпуска (4) воздуха плотно затянут.



- (1) патрубки радиатора
(2) переливной шланг
(3) пластины радиатора
(4) болт для выпуска воздуха

7. Убедитесь в отсутствии протечек из дренажного отверстия (5) под кожухом водяного насоса (6). При необходимости удалите загрязнения или песок из отверстия. Убедитесь, что уплотнитель не протекает. Если из дренажного отверстия вытекает вода, замените уплотнитель. Если вытекает масло, замените сальник. Убедитесь, что охлаждающая жидкость не вытекает в большом количестве во время работы двигателя. Протечка небольшого количества охлаждающей жидкости из отверстия — вполне нормальное явление. Если из отверстия вытекает масло, это означает, что сальник поврежден (процедура устранения протечек приведена в *Руководстве по ремонту*). Всегда меняйте сальник и уплотнитель одновременно.



- (5) дренажное отверстие
(6) кожух водяного насоса

Замена охлаждающей жидкости

См. «Меры безопасности при проведении технического обслуживания» на стр. 27.

Если у Вас нет необходимых инструментов и квалификации, данную операцию должен выполнять квалифицированный механик на сервисной станции сертифицированного дилера Honda.

Процедура замены охлаждающей жидкости приведена в *Руководстве по ремонту*.



ПРЕДУПРЕЖДЕНИЕ

Ни в коем случае не открывайте расширительный бачок системы охлаждения, когда двигатель горячий. Охлаждающая жидкость может выплеснуться под давлением и нанести сильные ожоги.

Прежде чем доливать в расширительный бачок охлаждающую жидкость, подождите, пока двигатель и радиатор достаточно остынут.

Для правильной утилизации отработанной охлаждающей жидкости смотрите раздел «Вы и окружающая среда» на стр. 150.

ВНИМАНИЕ

Неправильная утилизация отработанных технических жидкостей наносит вред окружающей среде.