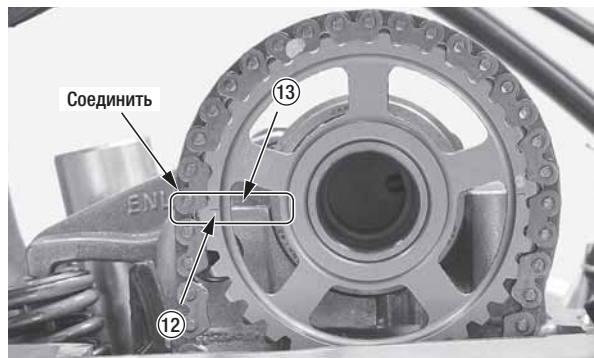


8. Убедитесь, что метка для установки зажигания (12) на шестерне находится напротив соприкасающейся поверхности (13) головки цилиндра.



(12) метка для установки зажигания
(13) соприкасающаяся поверхность

9. Убедитесь, что установочные штифты (14) установлены на держатель (15) распределительного вала.

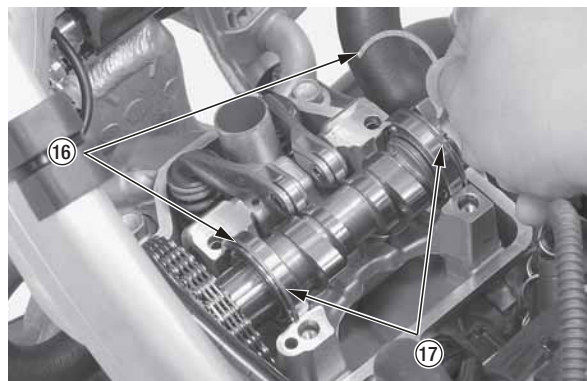


(14) установочные штифты
(15) держатель распределительного вала

10. Установите установочные кольца (16) в канавки шарнира распределительного вала (17).

ВНИМАНИЕ

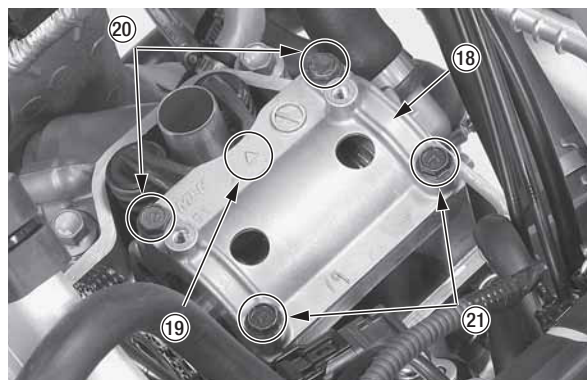
Будьте осторожны, чтобы кольца не упали в картер.



(16) установочные кольца
(17) канавки подшипника

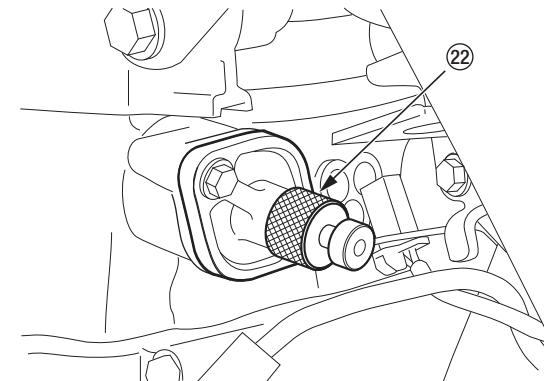
11. Нанесите моторное масло на резьбу болтов держателя. Установите держатель распредвала отметкой «Δ» вперед (19). Затяните болты держателя (21) до требуемого момента: **14 Н·м (1,4 кгс·м)**

Затяните болты держателя распредвала перекрестным способом за несколько подходов.



(18) держатель (20) болты держателя (длинные)
(19) Отметка «Δ» (21) болты держателя (короткие)

12. Снимите стопорный натяжитель (22) с ролика натяжения цепи распределительного вала.



(22) стопорный натяжитель