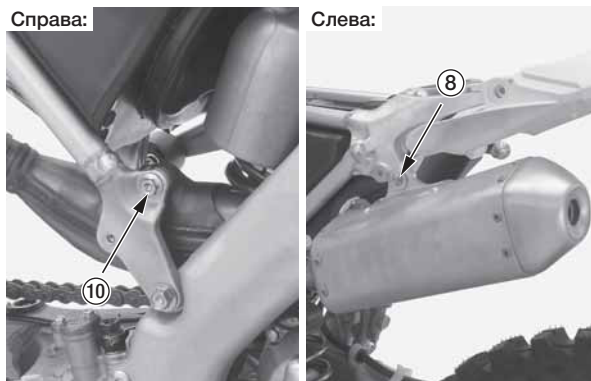


ВЫХЛОПНАЯ ТРУБА И ГЛУШИТЕЛЬ

7. Затяните болты «А» и «В» до требуемого момента: 26 Н·м (2,7 кгс·м)



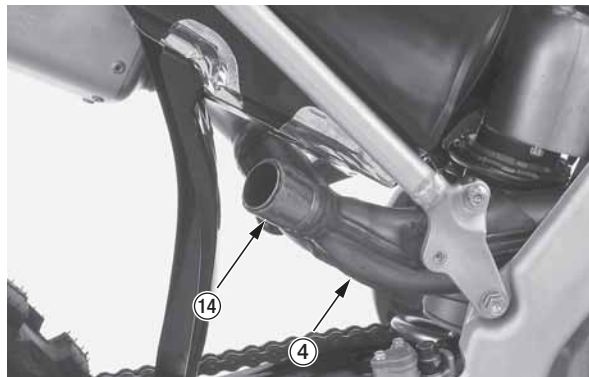
- (8) крепежный болт «В» левого глушителя
(10) крепежный болт «А» левого глушителя

8. Установите брызговик (12) и надежно затяните винты (13): 1,5 Н·м (0,2 кгс·м)



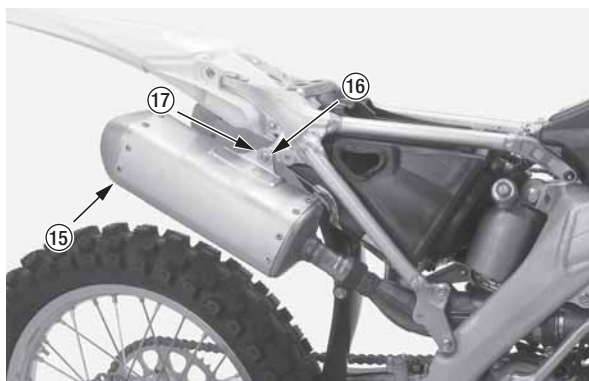
- (12) брызговик
(13) винты

9. Снимите прокладку (14)
10. Установите новую прокладку на глушитель (4).



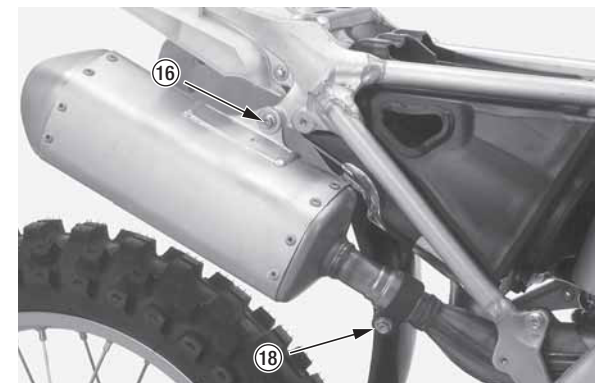
- (4) левый глушитель
(14) прокладка

11. Установите правый глушитель (15).
12. Установите болт (16) и шайбу (17) правого глушителя.



- (15) правый глушитель
(16) болт правого глушителя
(17) шайба

13. Плотно затяните болт хомута правого глушителя (18): 20 Н·м (2,0 кгс·м)
14. Плотно затяните болт правого глушителя (16): 26 Н·м (2,7 кгс·м)



- (16) крепежный болт правого глушителя
(18) болт хомута правого глушителя

15. Установите крышки корпуса воздушного фильтра (19), боковые панели (20) и затяните болты (21).



- (19) крышки воздушного фильтра
(20) боковые панели
(21) болты

16. Установите седло (стр. 37).