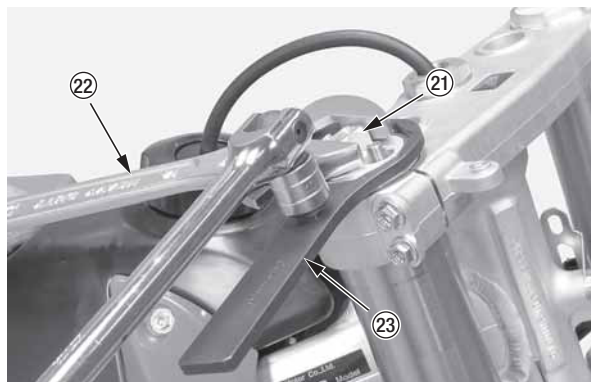


# РЕГУЛИРОВКА ПЕРЕДНЕЙ ПОДВЕСКИ

13. Ослабьте наконечник вилки (21) разводным (22) и накидным (23) ключами, но пока не снимайте его.

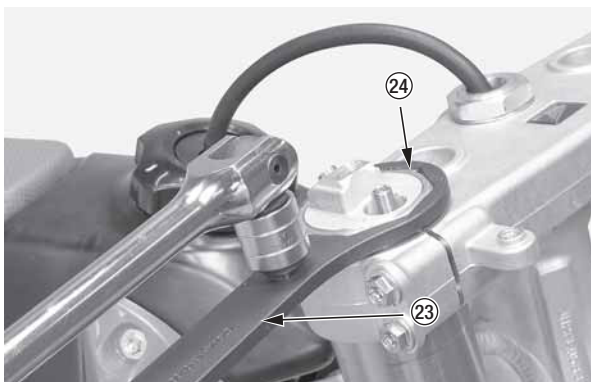
- Накидной ключ 070MA-MEN0100



(21) наконечник вилки  
(22) разводной ключ  
(23) накидной ключ

14. Ослабьте демпфер вилки (24) накидным ключом (23), но пока не снимайте его.

- Ключ для контргаек 070MA-MEN010



(23) накидной ключ  
(24) демпфер вилки

15. Ослабьте нижние стяжные болты перемычки вилки (25) и вытяните перья вилки.



(25) нижние стяжные болты перемычки вилки

16. Удерживая направляющую трубы, снимите демпфер вилки (24) с направляющей накидным ключом (23). Осторожно опустите направляющую трубы к нижнему концу (держатель оси) (26).

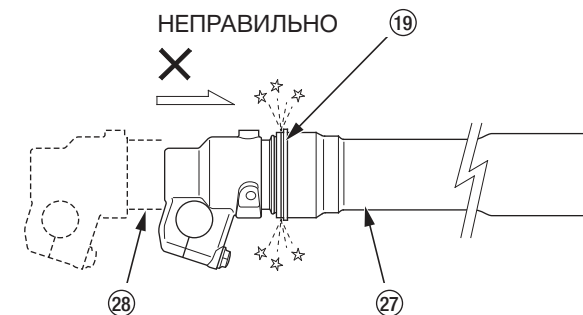
- Накидной ключ 070MA-MEN010



(23) накидной ключ  
(24) демпфер вилки

## ВНИМАНИЕ

Внешняя труба (27) может упасть на направляющую (26) и повредить уплотнительное кольцо вилки (19). Чтобы этого избежать, держите одновременно внешнюю и направляющую трубы, вытягивая демпфер.



(19) уплотнительное кольцо вилки  
(27) внешняя труба  
(28) направляющая трубы