

エアクリーナエレメントの点検

エアクリーナエレメントを取出し、汚れによる詰りなどがないかを目視により点検します。

〈取外し〉

1. サイドカバーを取外します。
2. 取付けビスを外し、エアクリーナカバーを取外します。
3. エアクリーナエレメントを引き出します。

〈取付け〉

取付けは、取外しの逆手順で行います。
清掃の方法は、71 ページ参照。

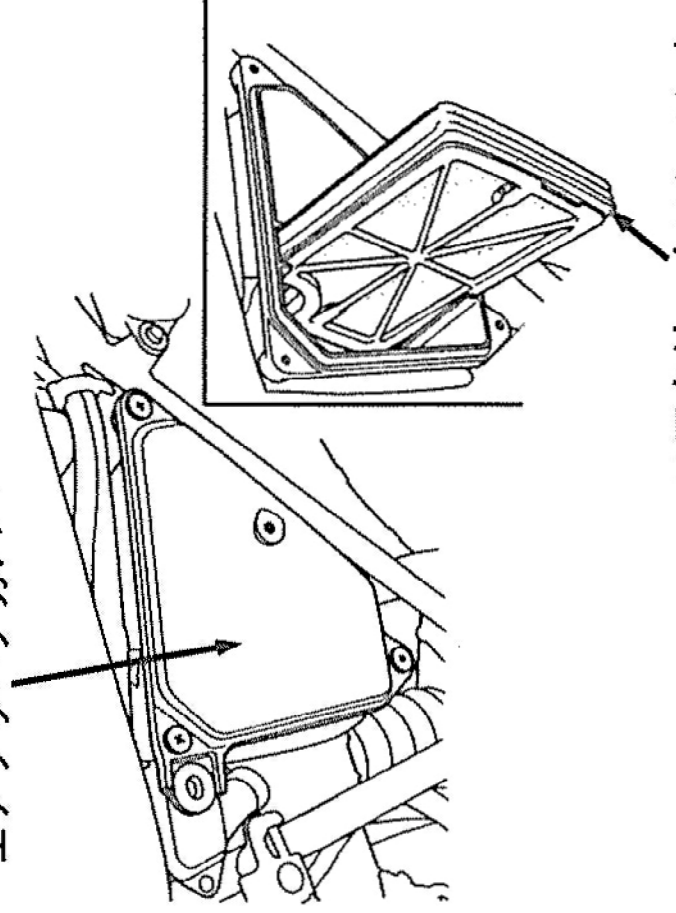
注意

- エアクリーナエレメントの取付けが不完全であると、ゴミやほこりを直接吸ってシリンダの摩耗や出力低下を起こし、エンジンの耐久性に悪影響を与えます。確実に取付けてください。

注意

- また、洗車時エアクリーナに水を入れないようご注意ください。エアクリーナ内部に水が入ると、始動不良等の原因になります。

エアクリーナカバー



エアクリーナエレメント