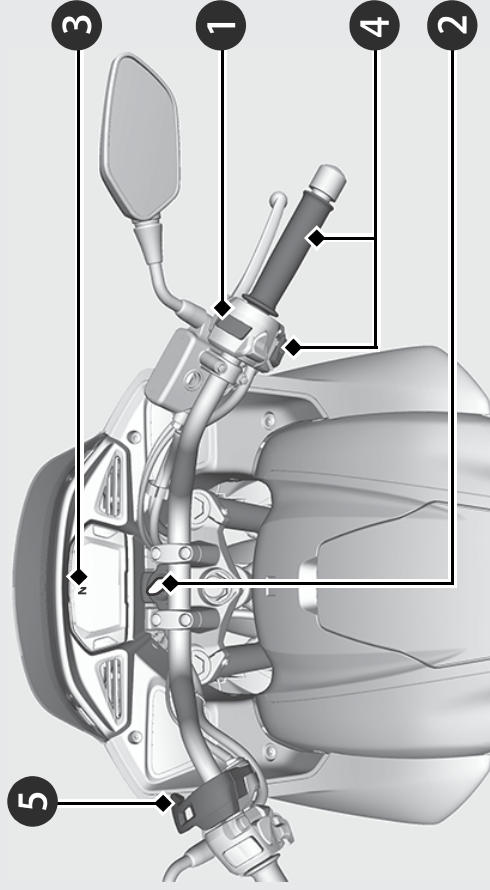



(CTX700 Dual Clutch Transmission)

始動するには、エンジン・冷却水の温度にかかわらず、次の手順で行ってください。



- 1 エンジンストップスイッチがRUN  の位置にあるか確認する。
- 2 メインスイッチを ON に回す。
- 3 ギアがニュートラルになっているか確認する。
(表示灯点灯)
- 4 スロットルグリップを閉じたまま、スタータースイッチを押す。
- 5 走行前にパーキングブレーキが完全に解除されているか確認する。

■ エンジンがかからないときは P.28

■ エンジンを停止するときは

- 1 ギアをニュートラルにする。(表示灯点灯)
 - ▶ ニュートラル以外でメインスイッチをOFFにすると、クラッチが切れた状態でエンジンが停止します。
- 2 メインスイッチを OFF に回す。
- 3 駐車の際には、パーキングブレーキレバーを引く。

アドバイス

- スタータースイッチを押して 5 秒以内でエンジンがかからないときは、一度メインスイッチを OFF にしてください。その後バッテリー電圧回復のため 10 秒ほど経ってからやり直してください。
- 無用な空ぶかしや長時間のアイドリングはエンジンやマフラー、触媒装置に悪影響を与えます。
- 万一転倒した場合は、一旦メインスイッチを OFF にしてください。再度走行を行う際は、各部の損傷状態や、走行に支障が無いかを十分に確認してください。