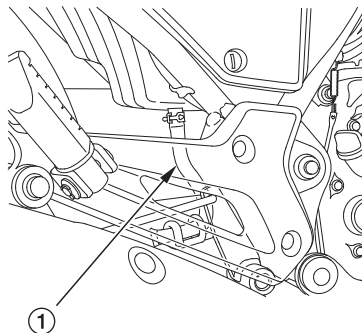


## ВЕНТИЛЯЦИОННАЯ ТРУБКА КАРТЕРА

См. «Основы правильного обслуживания» на стр. 62.

1. Отсоедините вентиляционную трубку (1) от корпуса воздушного фильтра и слейте осадок в подходящую емкость.
2. Обязательно установите трубку на место.

Повторяйте процедуру чаще после частых и/или длительных поездок под дождем, на полной скорости, или после мытья или переворачивания мотоцикла.



(1) Вентиляционная трубка картера