
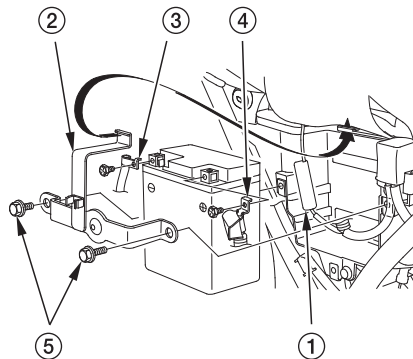


### Снятие:

1. Убедитесь, что выключатель зажигания находится в положении  (выключено).
2. Снимите правый боковой щиток (стр. 46).
3. Отсоедините держатель главного предохранителя (1) от кронштейна аккумуляторной батареи (2).
4. Сначала отсоедините клемму отрицательного (-) кабеля (3), а затем — клемму положительного (+) кабеля (4) от батареи.
5. Выкрутите болты (5) и снимите кронштейн аккумуляторной батареи.
6. Выгашите батарею из отсека.



### Установка:

1. Проведите указанные операции в обратном порядке. Всегда подключайте сначала положительный (+), а затем — отрицательный (-) кабель.
2. Проверьте надежность фиксации всех болтов и других креплений.

- (1) Держатель главного предохранителя
- (2) Кронштейн аккумуляторной батареи
- (3) Клемма отрицательного кабеля (-)
- (4) Клемма положительного кабеля (+)
- (5) Крепежные болты