

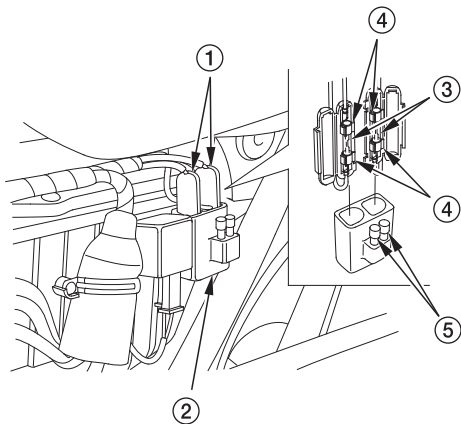
Держатели предохранителей:

Держатели плавких предохранителей (1) находятся под левым боковым щитком.

Рекомендованные предохранители: 10 А, 15 А

1. Снимите левый боковой щиток (стр. 45).
2. Вытащите держатель предохранителя из гнезда (2).
3. Откройте держатель и извлеките предохранитель (3) с проводом и зажимами (4).
4. Освободите предохранитель из зажимов.
5. Вставьте в зажимы запасной предохранитель (5), установите его обратно в держатель и закройте держатель. Запасные предохранители находятся на боковой стенке гнезда.
6. Вставьте держатель в гнездо.
7. Установите левый боковой щиток.

Не отгибайте зажимы, чтобы извлечь из них перегоревший предохранитель. Так Вы рискуете деформировать их и нарушить контакты предохранителя с проводкой. Это, в свою очередь, может повредить компоненты электросети или даже привести к пожару.



- (1) Держатели предохранителей
- (2) Гнезда держателей
- (3) Предохранители
- (4) Зажимы
- (5) Запасные предохранители