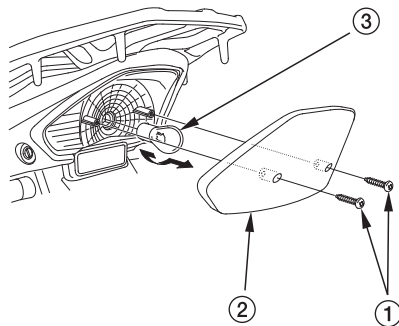


### Стоп-сигнал/задний габаритный огонь

1. Открутите винты (1) и снимите рассеиватель (2).
2. Слегка надавите на лампу (3) и поверните ее против часовой стрелки.
3. Вставьте новую лампу, осуществляя указанные операции в обратной последовательности.



(1) Винты

(2) Рассеиватель заднего габаритного огня

(3) Лампа