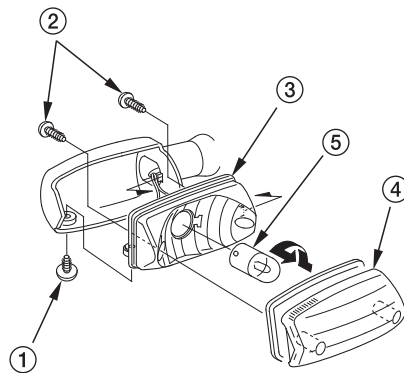


### Лампы передних и задних указателей поворота

1. Отверните винт «А» (1).
2. Отверните винты «В» (2) и осторожно снимите рефлектор (3) и рассеиватель (4) указателя поворота.
3. Слегка нажмите на лампу (5) и поверните ее против часовой стрелки.
4. Вставьте новую лампу в цоколь, проводя вышеупомянутые операции в обратном порядке.

- Используйте лампы с янтарным светом.



(1) Винт «А»

(4) Рассеиватель

(2) Винт «В»

(5) Лампа

(3) Рефлектор