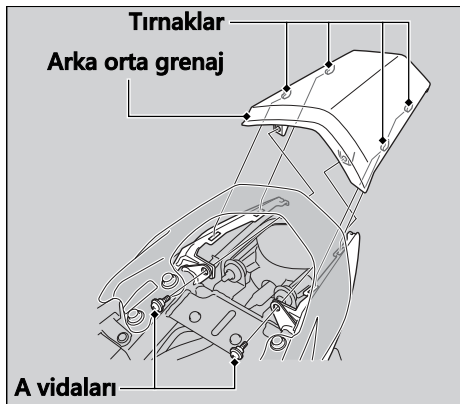


■ Fren Lambası/Arka Lamba Ampülü

1. Seleyi çıkarınız. ➤ S. 54
2. Vidaları (A) sökünüz.
3. Tırnakları sağ ve sol yan grenajlardan ayırarak arka orta grenajı çıkarınız.



4. Vidaları (B) sökünüz.
5. Tutucu klipsleri ve tırnakları ayırarak plaka lambası grubunu çıkarınız.
6. Plaka lambası ampülü duyunu plaka lambası grubundan çıkarınız.

