

# アイドリングストップ・システム

アイドリングストップ・システムは、信号待ち等の停車時にアイドリングストップ（エンジンを停止）することで燃料消費の低減および騒音の抑制を目的としたシステムです。

## ■ アイドリングストップ・システムの切り換え

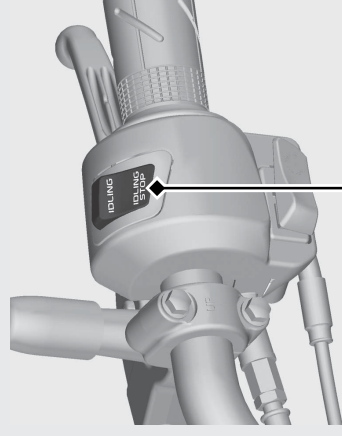
アイドリングストップ・システムの作動と解除の切り換えを、アイドリングストップモード切り換えスイッチにて行います。

作動の場合：IDLING STOP にします。

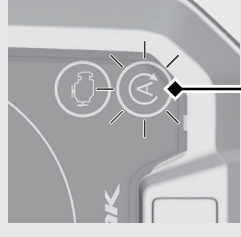
- ▶ 走行中にアイドリングストップが可能なた状態になるとアイドリングストップ表示灯が点灯、停車後アイドルストップ状態のときに点滅します。

解除の場合：IDLING にします。

- ▶ アイドリングストップ・システムを解除した場合、アイドリングストップ表示灯は消灯のままとなります。



アイドリングストップ  
モード切り換えスイッチ



アイドリングストップ  
表示灯（点灯）

## ■ アイドリングストップ・システムの起動

アイドリングストップモード切り換えスイッチが IDLING STOP の位置で下記条件を満たすと、アイドリングストップが可能なた状態となり、アイドリングストップ表示灯が点灯します。

- スタータースイッチによりエンジンが起動されていること
- エンジンが十分に暖機されていること
- 車速 10 km/h 以上で走行していること

## ■ アイドリングストップ表示灯が点灯しない

ときは **▶P.77**