

簡単なメンテナンス

ヒューズ

《ヒューズの点検、交換》

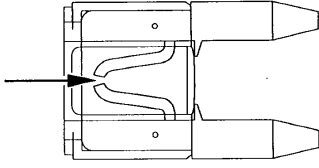
メインスイッチを切り、ヒューズが切れていないことを確認します。
ヒューズが切れている場合は、指定される容量のヒューズと交換します。
指定容量を超えるヒューズを使用すると、配線の過熱、焼損の原因になるので絶対に使用しないでください。

交換してもすぐにヒューズが切れる場合はヒューズの劣化以外の原因が考えられます。原因を調べて、直してから新品と交換しましょう。

🏍️ アドバイス

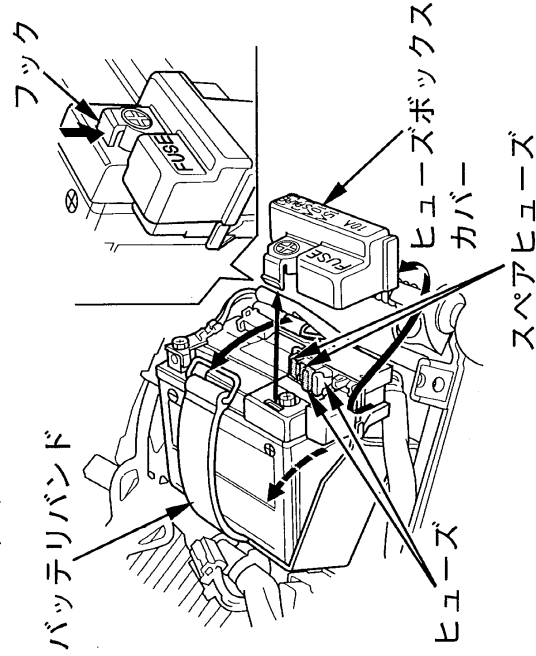
- 電装品類(ライト、計器など)を取付けるときは車種毎に決められている「Honda アクセサリー」をご使用してください。それ以外のものを使用するとヒューズが切れたり、バッテリーあがりをおこすことがあります。

ヒューズ切れ



取外し

1. センターカバーを取外します。
(21 ページ参照)
2. バッテリーバンドを外し、バッテリーを起こします。
3. フックを外し、ヒューズボックスカバーを取外します。



4. ヒューズを指でつまみ、引き抜きます。

取付け

取付けは、取り外しの逆手順で行ないます。