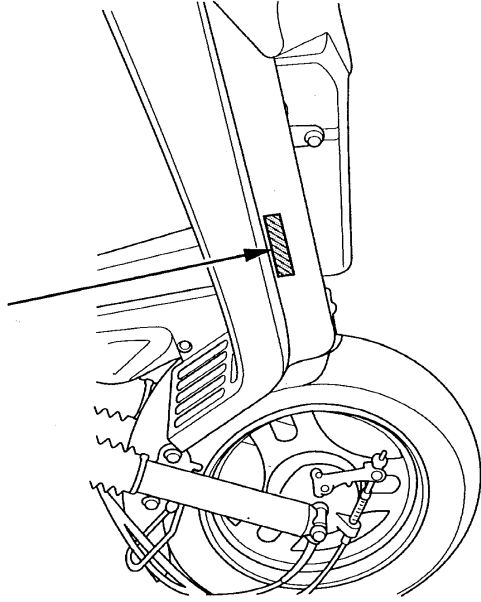


フレーム号機

フレーム号機は、部品を注文するときや、車の登録に関する手続に必要です。

また、フレーム号機は、お車が盗難にあった場合に、車を捜す手掛りにもなります。ナンバプレートに登録番号と共に別紙に記録し、車と別に保管することをおすすめします。

フレーム号機打刻位置



エンジン号機打刻位置

