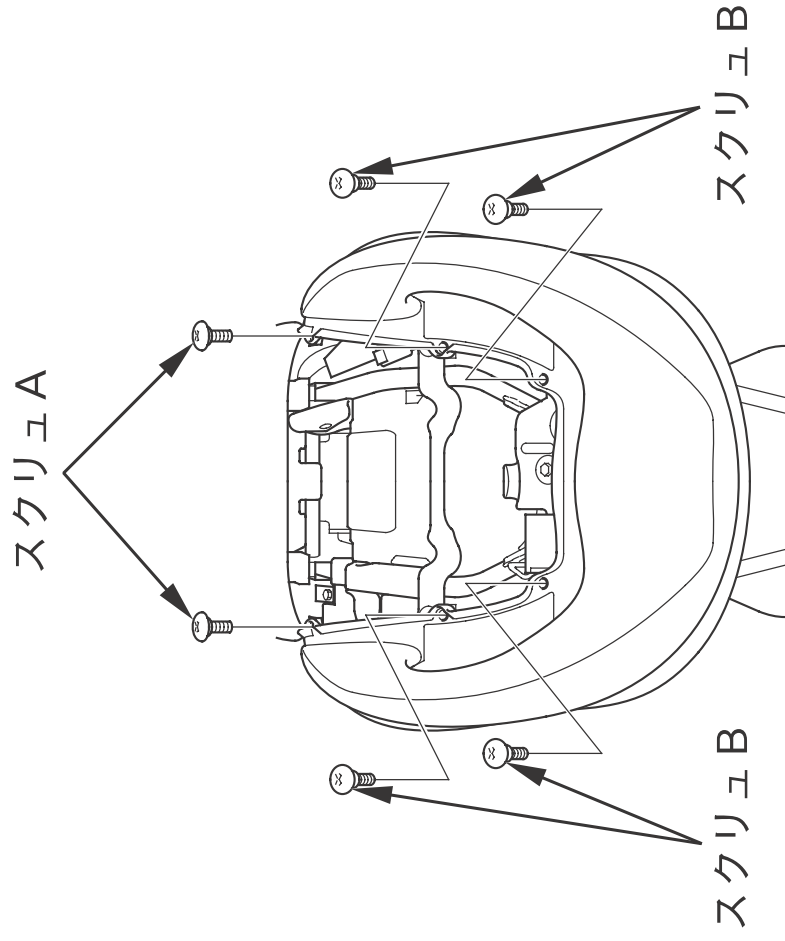


簡単なメンテナンス

3. スクリュA、Bを外します。



4. グラブレードカバーを外側に開くようにして、前方から順番にツメを外しグラブレードカバーを取外します。

