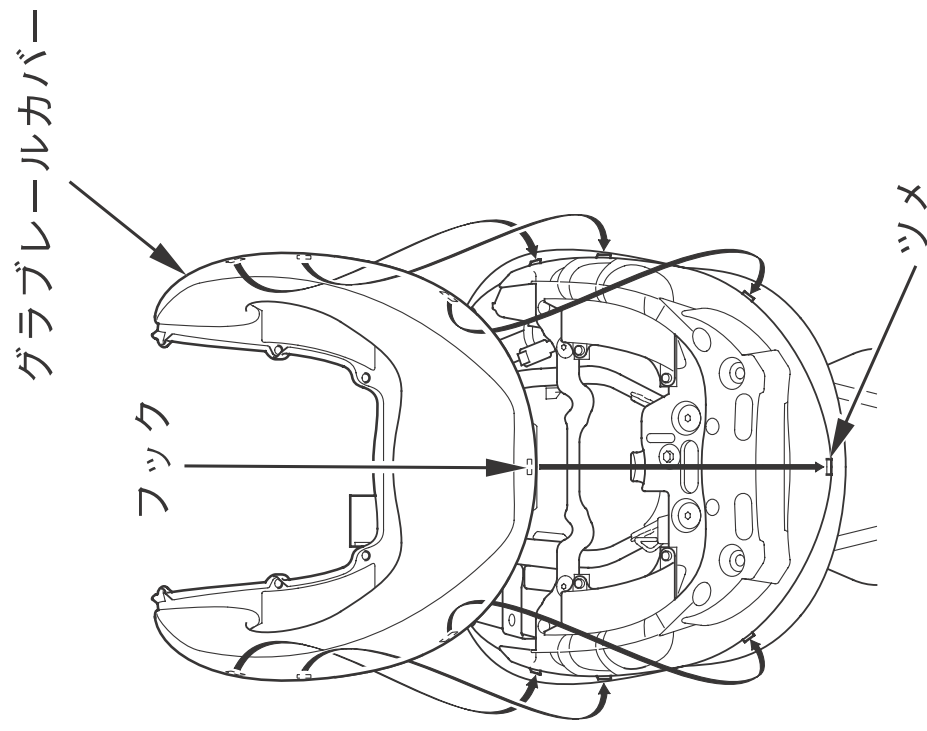


12. 車体のツメにグラブレードカバークラックを引っかけます。そのままずれないように保持しながらグラブレードカバを上から押さえるようにして取付けます。



13. スクリューA、Bを取付けます。
14. リヤセンターカウルを取付けます。
15. リヤシートを取付けます。

