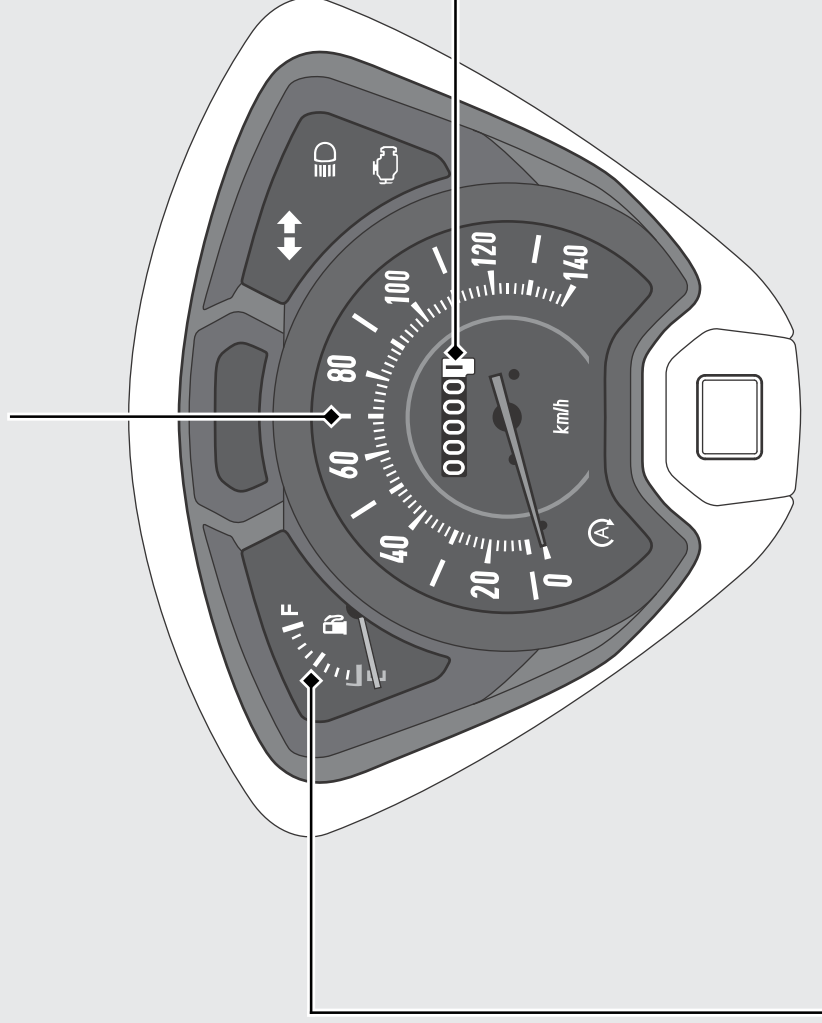


メーター

スピードメーター (速度計)



オドメーター

総走行距離を表示

- 走行した総距離を km の単位で示します。白地に黒数字は 100 m の単位です。
- 4 桁目(1,000 km の位)の 1、3、6、9 は橙色に白数字で表示します。橙色に変わったときが、エンジンオイル交換の目安です。エンジンオイルの交換は、Honda 販売店にご相談ください。

燃料計

ガソリンの量を確認するときは、車体を垂直にしてください。サイドスタンド状態では、正確な表示はしません。指針が赤枠 (E) に入りかけたときの燃料残量：約 1.45 ℓ