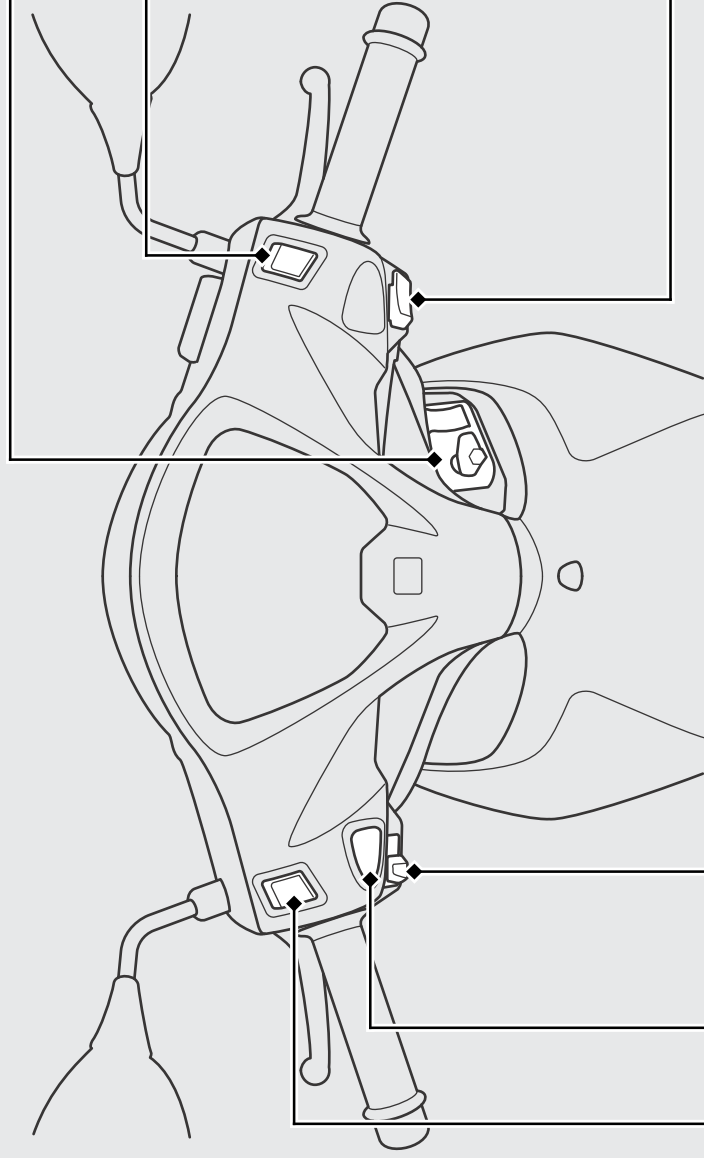


スイッチ



アイドリングストップモード
切り換えスイッチ

- ・ IDLING STOP : アイドリング
ストップ・システム作動
- ・ IDLING : アイドリングストップ・
システム解除

アイドリングストップ・システム

→ P.23

⚡ スタータースイッチ

↔ ウィンカー (方向指示器) スイッチ

▶ 解除はスイッチを押して行います。

📢 ホーンスイッチ

ヘッドライト (前照灯) 上下切り換えスイッチ

- ・ ≡D (HI) : ヘッドライトが上向き
- ・ ≡D (LO) : ヘッドライトが下向き