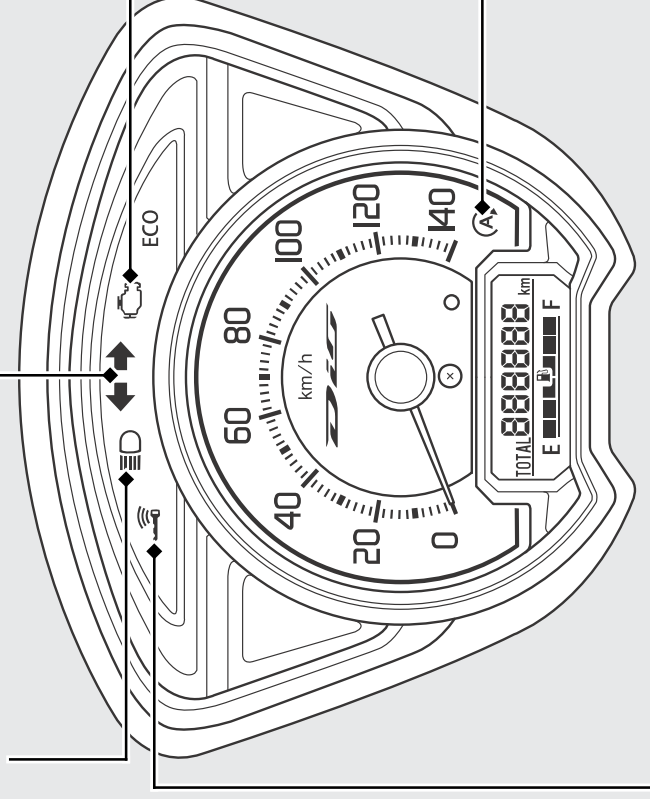


警告灯 / 表示灯

警告灯 / 表示灯が点灯すべきときに点灯しない場合は、Honda 販売店で点検を受けてください。

≡D ハイビームパイロットランプ
(前照灯上向き表示灯)

↔ 方向指示器表示灯



PGM-FI 警告灯

メインスイッチを I (On) にすると点灯し、数秒後に消灯

走行中またはアイドリング中に点灯したときは **➡P.81**

A アイドリングストップ表示灯

アイドリングストップモード切り換えスイッチが

A (Idling stop) のときに、メインスイッチを I (On) にすると点灯し、数秒後に消灯

アイドリングストップ・システム **➡P.34**

≡ Honda SMART Key 警告灯

車両と Honda SMART Key の照合が完了すると点灯し、メインスイッチの操作が可能になる
メインスイッチを I (On) にすると消灯

Honda SMART Key 警告灯が点滅したときは

➡P.82