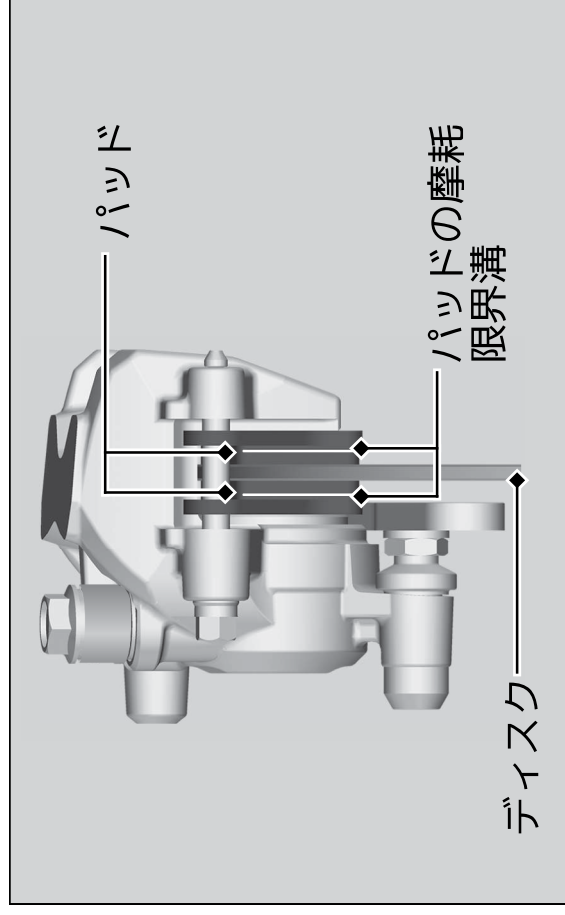


## 前輪ブレーキパッドの摩耗の点検

パッドの摩耗限界溝がブレーキディスクの側面に達したら、パッドの摩耗限界です。



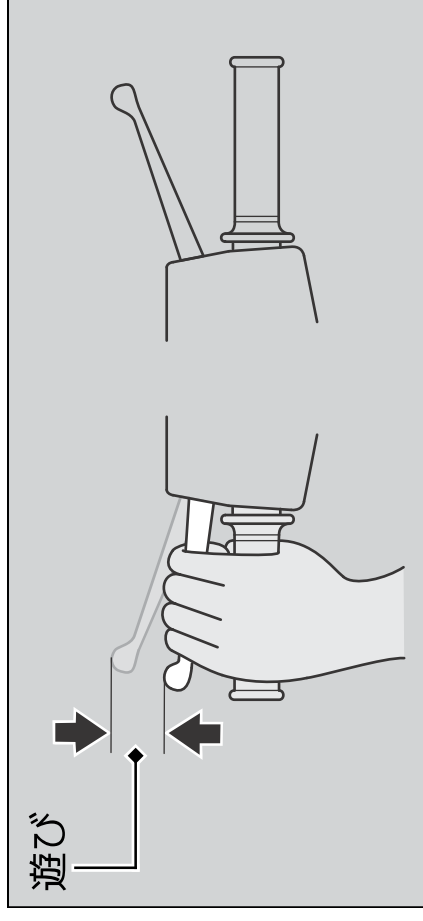
摩耗限界に達したら左右同時にパッドを交換してください。  
ブレーキパッドの交換は、Honda 販売店にご相談ください。

ブレーキキャリパーの下側からのぞいて点検します。

## 後輪ブレーキレバーの遊びの点検

抵抗を感じるまで、左ブレーキレバーを引き、レバー先端の遊びの量が規定の範囲内にあることをスケールなどで確認します。

後輪ブレーキレバーの遊び：10 - 20 mm



規定の範囲を超えている場合は調整してください。