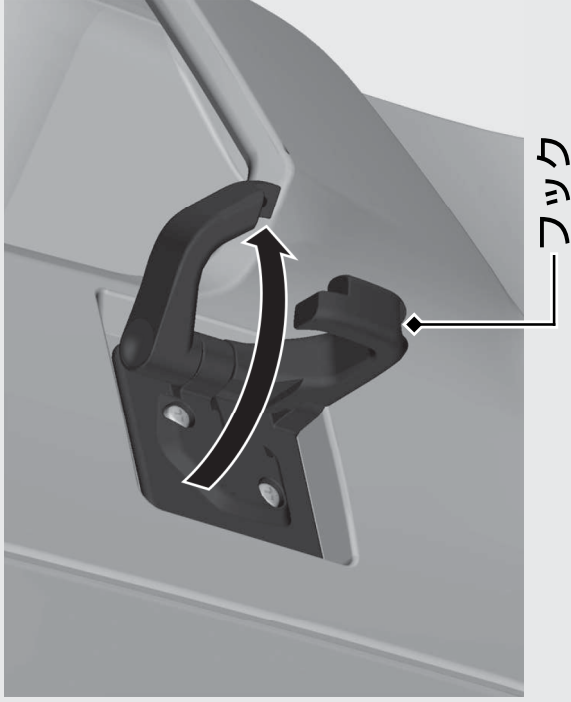


## フック

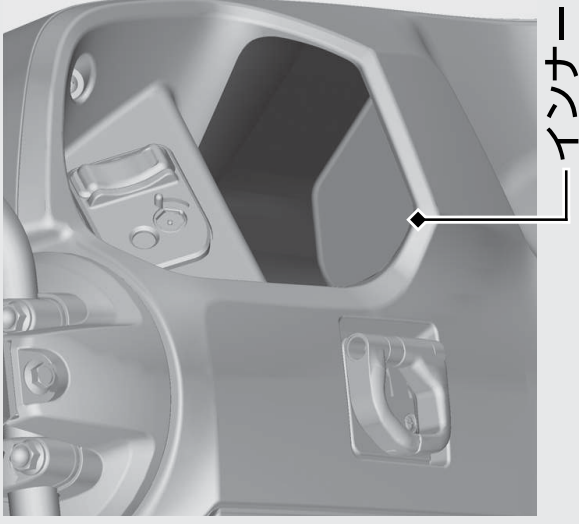
ハンドル下側にフックがあります。



- ▶ フックには車体からはみ出したり、足に当たるような大きな荷物はかけないでください。走行やハンドル操作に支障をきたすことがあります。

## インナーラック

ハンドル右下にインナーラックがあります。



### アドバイス

インナーラック内に貴重品やこわれ易いものは入れないでください。また、インナーラック本体が損傷する場合がありますので、固くて重いものを入れたまま走行しないでください。