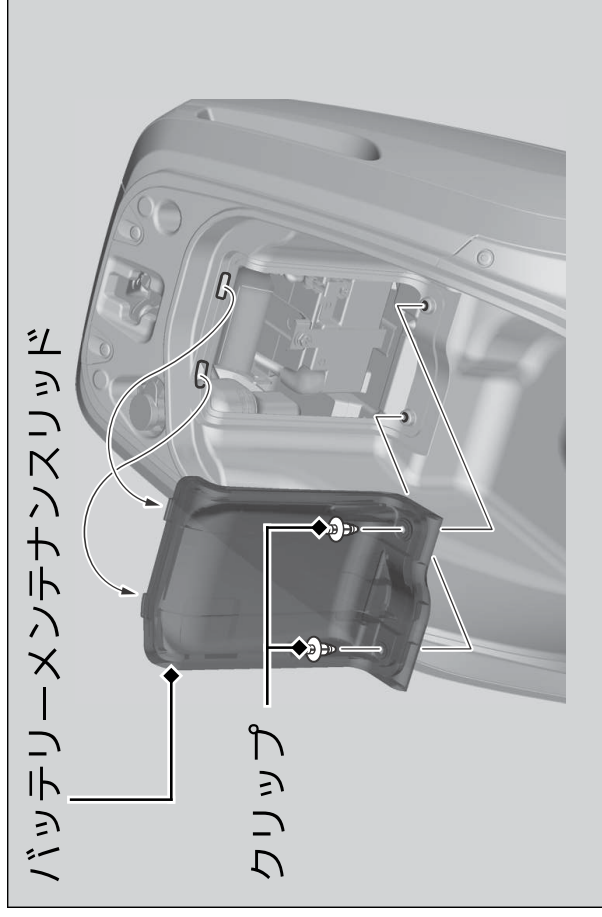


バッテリーメンテナンススリッド



■取り外し

1. シートを開ける。▶ P. 35
2. クリップを外す。▶ P. 52
3. バッテリーメンテナンススリッドを取り外す。

■取り付け

取り付けは、取り外しの逆の手順で行います。