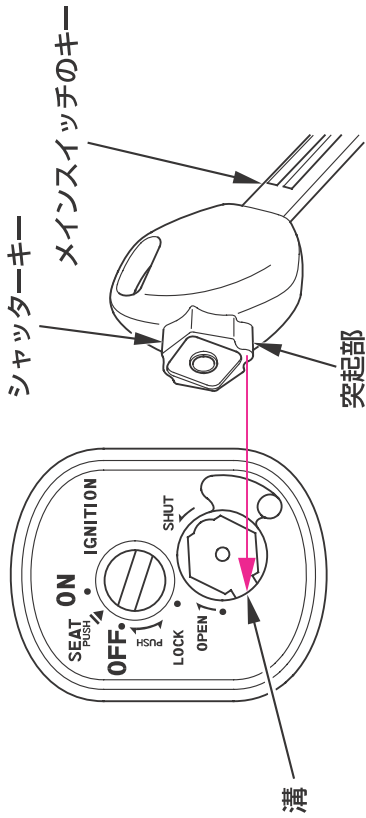


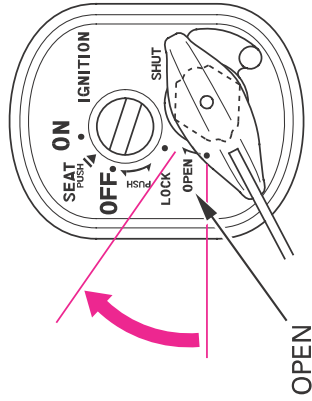
シャッター

盗難やいたずら防止のため、メインスイッチにシャッターを装備しています。車から離れるときは、シャッターを閉じましょう。

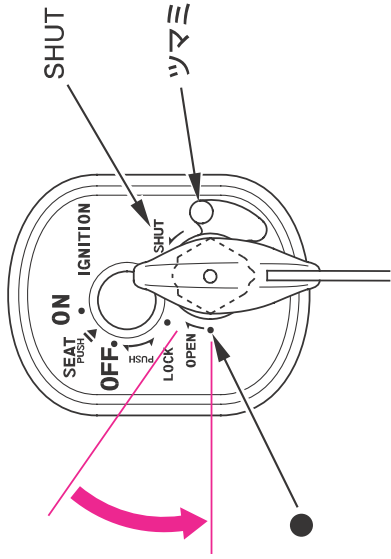


開けた

メインスイッチのキーについてのシャッターキーの突起部を溝にあわせて差し込み、「OPEN」の位置まで回します。



閉じた



メインスイッチのキーを抜き、ツマミを「SHUT」の位置まで動かして閉じます。

また、メインスイッチのキーについてのシャッターキーの突起部を溝にあわせ差し込み、「●」の位置まで回すことで閉じることでもできます。