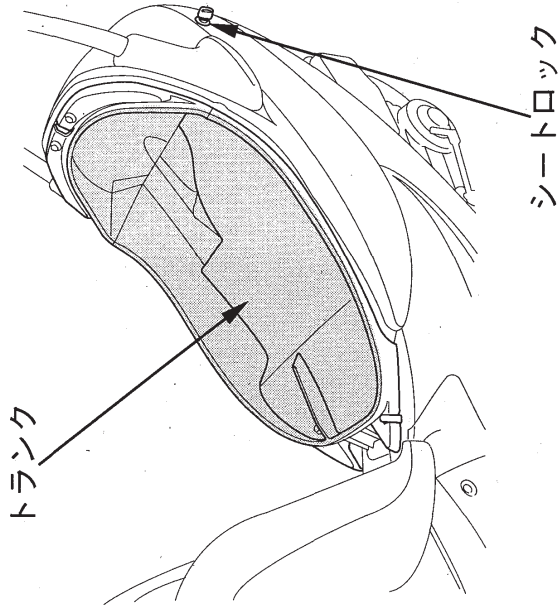


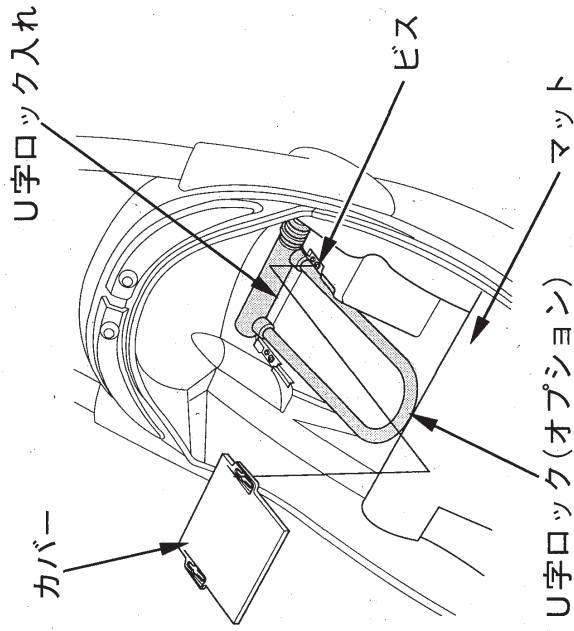
## トランク



シートの下にトランクがあります。  
トランクへの最大荷物重さ：10 kg

- シートは、メインスイッチのキーでシートロックを解除して開けます。  
(22 ページ参照)
- シートを閉めた後、完全にシートロックがかかったか確かめてください。  
ロックをかけないで走行すると、走行に支障をきたすことがあります。

## U字ロック入れ



U字ロックは、オプションです。  
収納のしかたは、下記を参照してください。

### 《収納のしかた》

1. シートを開けます。
2. マットをめくります。
3. カバーを前方にスライドさせた後、上方に外します。
4. U字ロックを入れます。
5. カバーの穴をビスに合わせ、カバーを後方にスライドさせて固定します。
6. シートを閉めます。

### 知 識

- トランク内はエンジンの熱で温度が高くなります。熱の影響を受け易い用品、食料品または可燃性のものは入れないでください。
- 貴重品やこわれ易いものは入れないでください。
- 洗車時等、内部に水が入ることがあります。大切なものを入れる場合はご注意ください。

### 知 識

- U字ロック入れには、形状、大きさにより一部入らない場合があります。