

燃料とエンジンオイルの補給

燃料の補給

《使用燃料》

無鉛ガソリン

ガソリンの補給は、必ずエンジンを止め、火気厳禁で行ってください。

⚠警告

ガソリンは、燃えやすくヤケドを負ったり、爆発して重大な傷害に至る可能性があります。

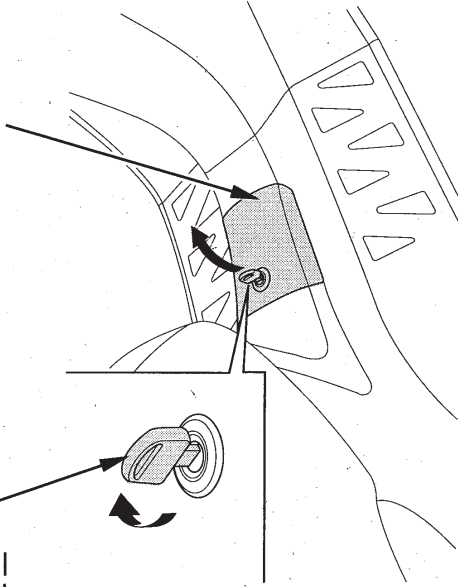
- エンジンを止めてください。また、裸火、火花、熱源などの火元を遠ざけてください。
- 燃料補給は、必ず屋外で行ってください。
- こぼれたガソリンは、すぐに拭き取ってください。

《補給のしかた》

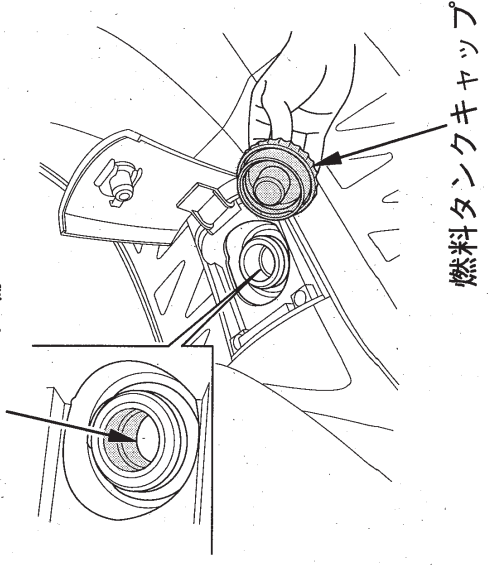
- ①メインスイッチのキーを差し込み、右に約90°回して、燃料タンクリッドを開けます。

メインスイッチのキー

燃料タンクリッド



レベルプレート下端



- ②燃料タンクキャップを左に回してキャップを開けます。

- ③ガソリンは注入口の下側にあるレベルプレート下端まで入れます。

ガソリンをレベルプレート下端以上に入れると、燃料タンクキャップのブリーザー孔からガソリンがにじみ出ることがあります。

- ④燃料タンクキャップは右に回すとしまります。燃料タンクキャップが「カチッ」と2～3回音がするまで確実に締め付けます。

- ⑤燃料タンクリッドを閉じ、キーを左に回して抜きます。

燃料タンクキャップ

