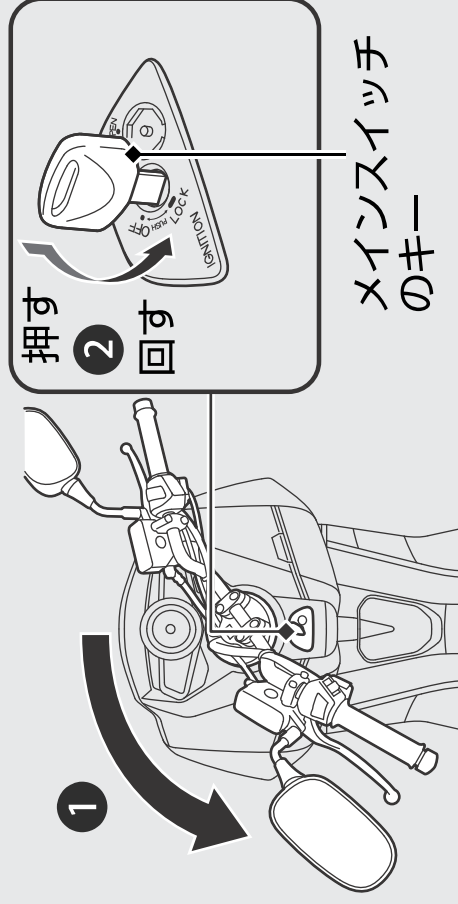


ハンドルロック

盗難予防のため、駐車するときは必ずハンドルロックをかけ、シャッターを閉じます。U字ロックなどの使用も推奨します。



■ かけかた

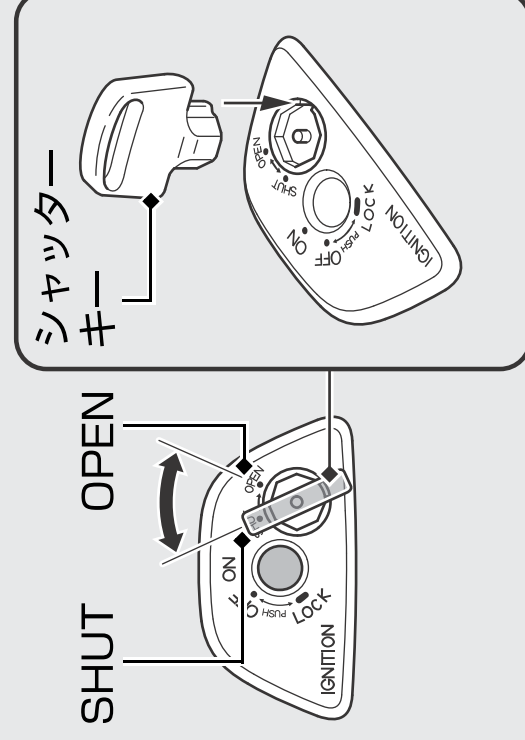
- 1 ハンドルを左にいっぱいにする。
- 2 キーを押し込みながら、LOCK の位置まで回す。
 - ▶ ロックがかかりにくい場合は、ハンドルを左右に軽く動かしてください。
- 3 キーを抜く。

■ 外しかた

キーを押し込みながら、OFF の位置まで回す。

シャッター

盗難やいたずら防止のため、メインスイッチにシャッターを装備しています。車から離れるときは必ずシャッターを閉じましょう。



■ 閉じかた

- 1 シャッターキーの突起部を溝に合わせて差し込む。
- 2 SHUT の位置まで回す。

■ 開けかた

シャッターキーの突起部を溝に合わせて差し込み、OPEN の位置まで回す。