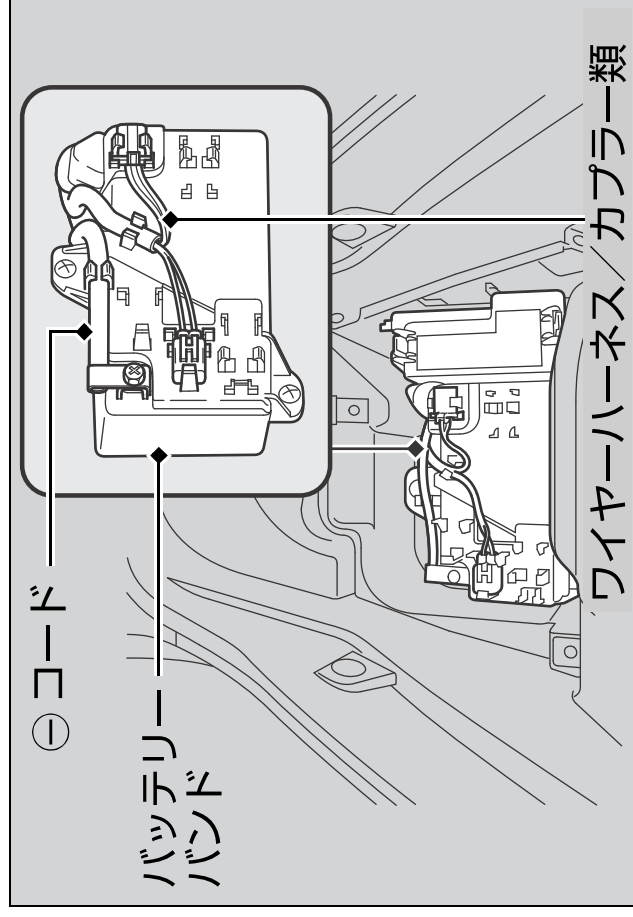
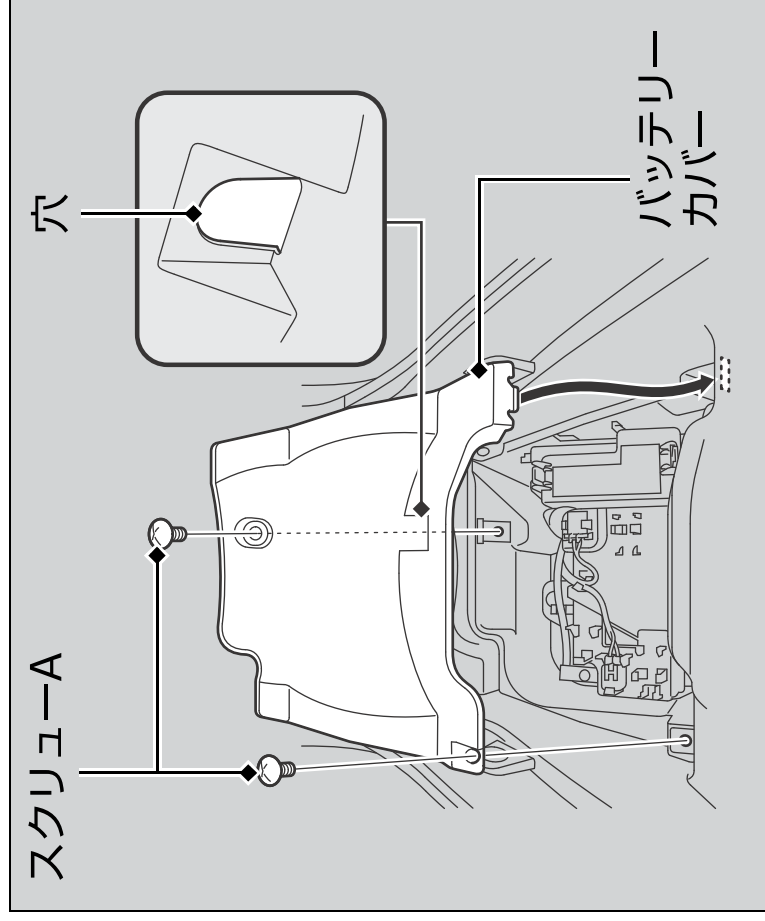


## バッテリー



## ■ 取り外し

メインスイッチがOFFになっていることを確認してください。

1. シートを開ける。 ➡ P. 42
2. スクリューA を外し、バッテリーカバー後部の穴に指をかけて、バッテリーカバーを持ち上げて取り外す。
3. バッテリーバンドから ⊖ コードとワイヤーハーネス / カプラー類を外す。