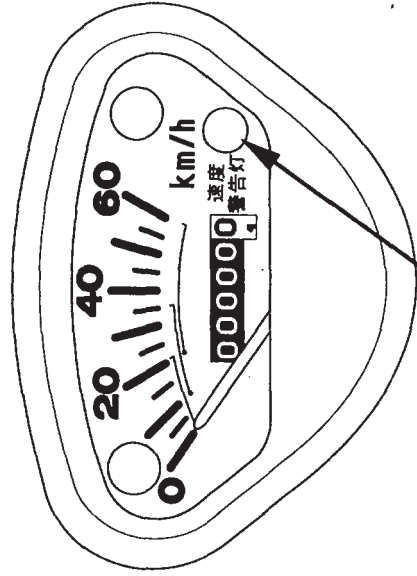


運転に際しましては下記の内容を十分ご理解のうえ、正しい取扱いと安全運転を心がけてください。

- 2人乗りは出来ません。
- ルール・マナーを守って安全運転を心がけましょう。
- お出かけの前の点検をお忘れなく。
- 定期点検は、必ず受けてください。
- 「セーフティポイント」をよくお読みください。

スピードメーター部に速度警告灯が装備されています。
車の速度が法定最高速度(30 km/h)を越えると速度警告灯が点滅し運転者に注意をうながします。



速度警告灯