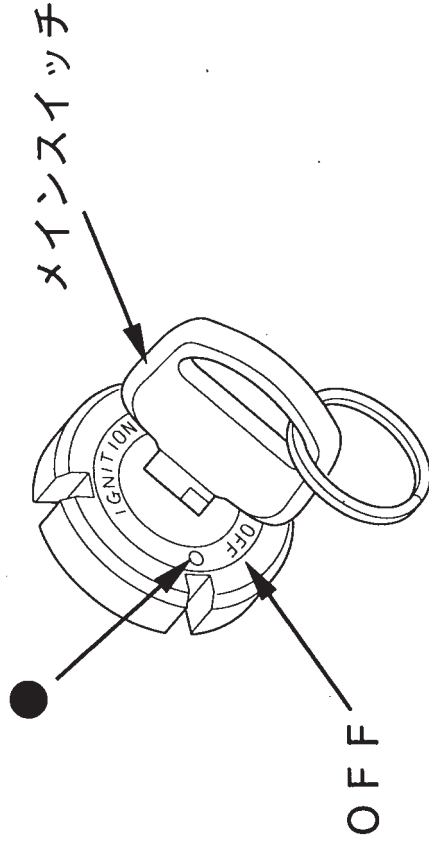


スイッチの使いかた

メインスイッチ

メインスイッチは電気回路の断続を行います。

キーの位置	作用	キーの脱着
● (ON)	始動・昼夜間走行 ● 警音器(ホーン)・方向指示器・制動灯(ストップランプ)などが使える。	抜けない
OFF	停止 電気回路を全部遮断する	抜ける



注意

- 走行中はメインスイッチのキーを操作しないでください。
メインスイッチのキーを“OFF”の位置にすると電気系統は作動しません。走行中にメインスイッチのキーを操作すると思わぬ事故につながるおそれがありますので必ず停車してから操作してください。
- 車をはなれるときは、キーを必ず抜いてお持ちください。