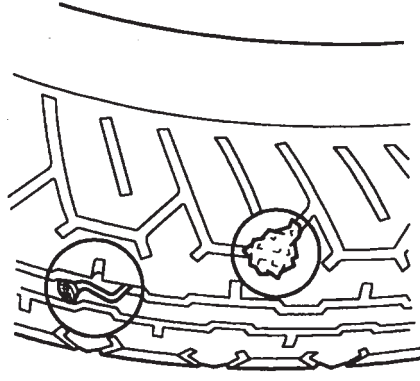


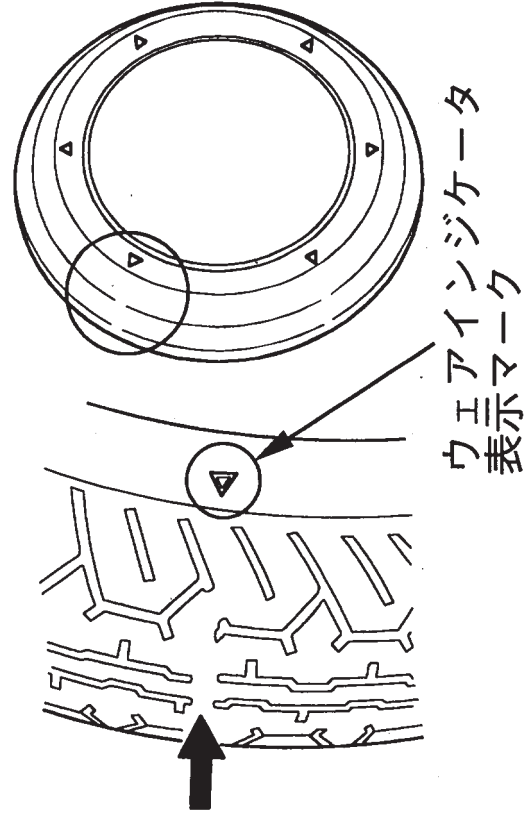
《金属片、石などの異物》

タイヤの接地面や側面に、釘や石などがささった
り、かみ込んだりしていませんか？を点検します。



《溝の深さ》

溝の深さに不足がないかをウェアインジケータ
(摩耗限度表示)により点検します。
ウェアインジケータがあらわれたときは、使用限
度ですのでただちにタイヤを交換してください。



注意

- 空気圧が正常でなかったり、タイヤに亀裂
損傷や異常摩耗があるとハンドルをとられ
たり、パンクの原因になります。