

# Отделение для хранения Руководства по эксплуатации

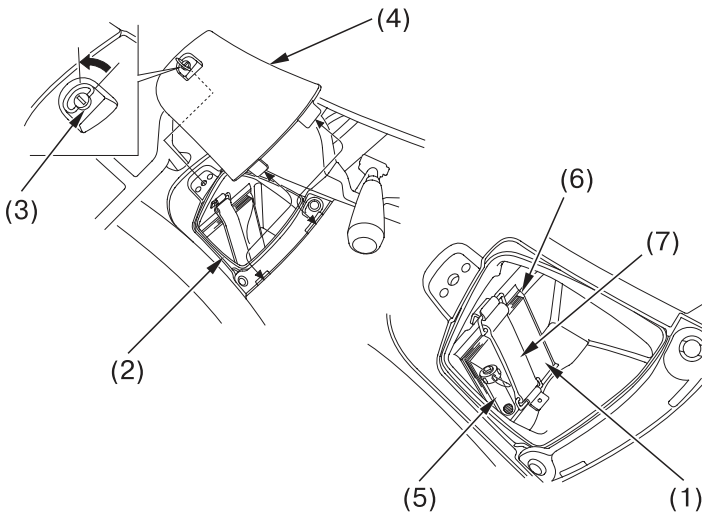
В мотовездеходе предусмотрено место для хранения Руководства по эксплуатации, что позволяет всегда иметь его под рукой. Храните Руководство по эксплуатации (1) в багажном отсеке (2), расположенном на левой стороне переднего крыла.

Чтобы открыть отсек, поверните винт (3) против часовой стрелки и снимите крышку (4).

Руководство по эксплуатации и манометр (5) должны храниться в пластиковом пакете (6) и надежно крепиться резиновым жгутом (7).

Старайтесь не заливать эту зону водой при мойке мотовездехода.

## ЛЕВАЯ СТОРОНА



- (1) руководство по эксплуатации
- (2) багажный отсек
- (3) винт
- (4) крышка

- (5) манометр
- (6) пластиковый пакет
- (7) резиновый жгут