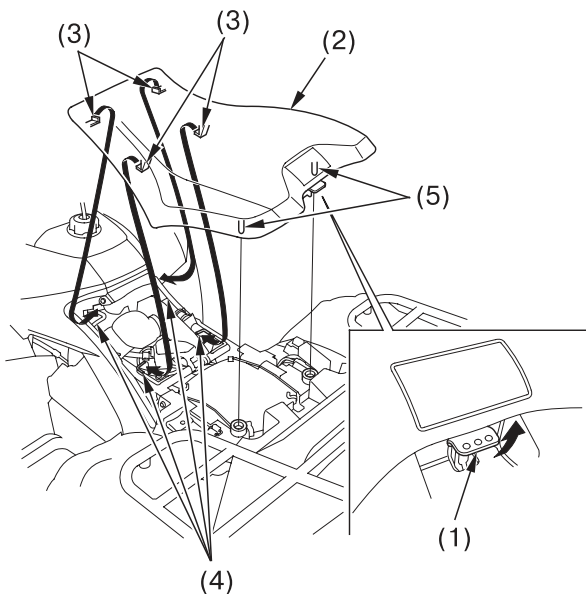


Демонтаж седла

Ознакомьтесь с правилами техники безопасности на стр. 99.

Для проведения технического обслуживания воздухоочистителя, аккумуляторной батареи и предохранителей необходимо демонтировать седло.



(1) фиксатор седла

(4) петли

(2) седло

(5) штифты

(3) штыри

Демонтаж

1. Потяните вверх фиксатор (1) седла, расположенный в задней части седла.
2. Сдвиньте седло (2) назад и поднимите его.

Установка:

1. Установите передние штыри (3) в петли (4) и вставьте штифты (5) в прокладки на заднем крыле.
2. Нажмите на седло до фиксации.