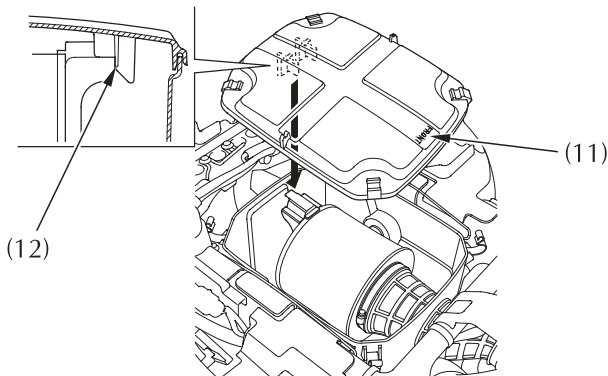


## Воздухоочиститель

10. Перед нанесением масла дайте фильтрующему элементу просохнуть. Влажный фильтрующий элемент хуже впитывает масло.
11. Нанесите чистое масло, предназначенное для фильтрующих элементов, на всю поверхность элемента. Наносите масло обеими руками, чтобы тщательно смазать фильтрующий элемент. Осторожно сожмите и выжмите излишки масла. (Чтобы оставить руки чистыми поместите элемент в пластиковый пакет перед выжиманием.)
12. Установите фильтрующий элемент на корпус воздухоочистителя.
13. Нанесите тонкий слой смазки на поверхность уплотнителя воздухоочистителя.
14. Установите на место хомут.
15. Установите воздухоочиститель в сборе в кожух.
16. Установите на место фиксатор воздухоочистителя.
17. Закрутите винт.
18. Сборку проводите в порядке, обратном разборке.
  - Установите крышку кожуха воздухоочистителя так, чтобы метка FRONT (11) (передняя часть) была направлена вперед и входила в фиксатор (12) держателя фильтрующего элемента.

### ПОД СЕДЛОМ



(11) метка FRONT (передняя часть)

(12) фиксатор