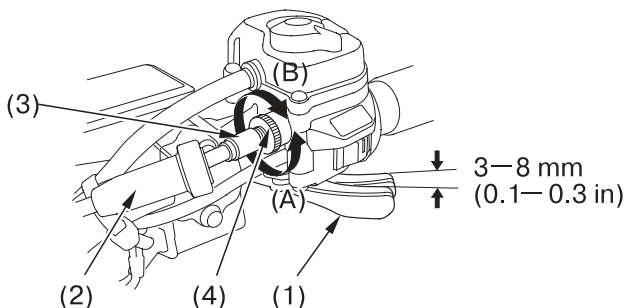


# Дроссельная заслонка

## Свободный ход рукоятки акселератора

*Ознакомьтесь с правилами техники безопасности на стр. 99.*

### ПРАВАЯ РУКОЯТКА



- |                                  |                                |
|----------------------------------|--------------------------------|
| (1) рычаг акселератора           | (4) контргайка                 |
| (2) резиновая гильза             | (A) уменьшение свободного хода |
| (3) регулятор троса акселератора | (B) увеличение свободного хода |

### Проверка

Величина свободного хода проверяется на рычаге (1) управления дроссельной заслонкой.

Свободный ход:

**3 - 8 мм**

### Регулировка

1. Сместите резиновую гильзу (2) назад, чтобы обнажить регулятор (3) троса акселератора.
2. Ослабьте контргайку (4).
3. Для регулировки величины свободного хода поворачивайте регулятор.
4. Закрутите контргайку и установите на место резиновую гильзу.
5. После завершения регулировки свободного хода рычага акселератора проверьте корректность его работы во всех положениях руля.