

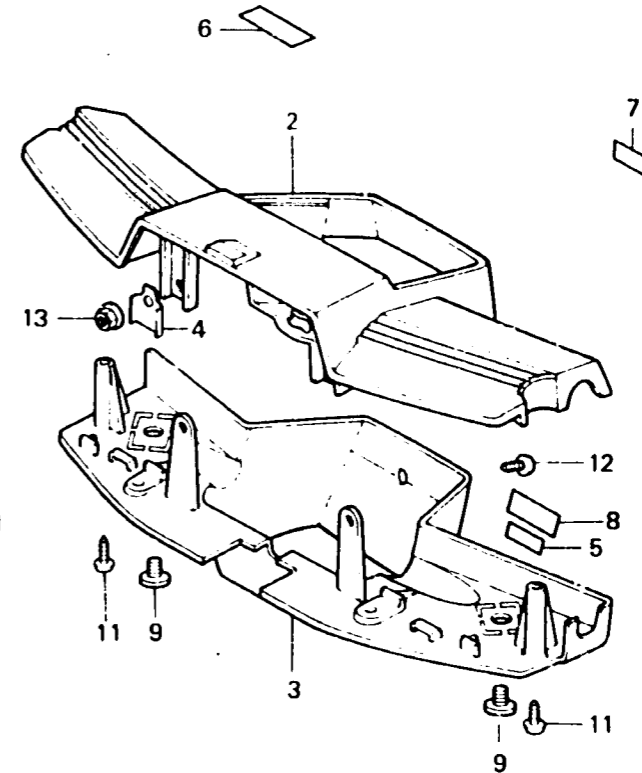
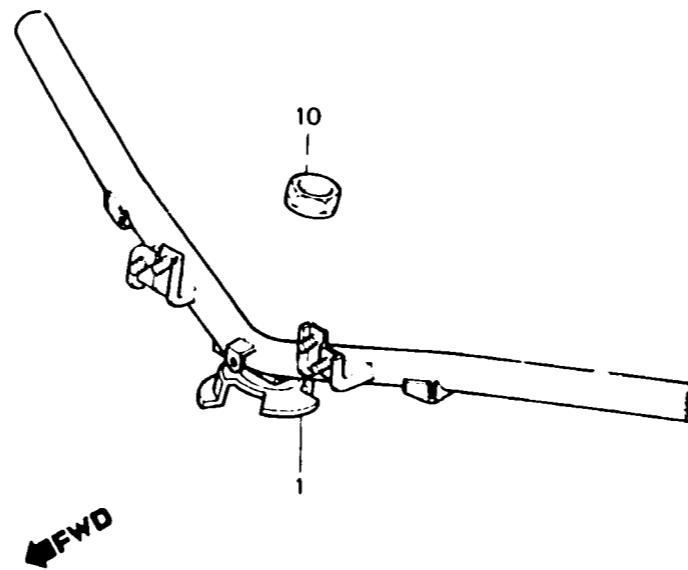
D 8

F-4

Handle pipe • Handle cover
(CM,DK,E)

Tuyau de guidon • Couvercle de guidon
(CM,DK,E)

Lenkrohr • Lenkrohrdeckel
(CM,DK,E)



BGE8-11B

Item d'entretien	T.D.R.	N° de réf.	N° de pièce	Description	N° de requis NB50ME	N° de série	Code de zone
GUIDON COMP. DIRECTION	0.6	1	53100-GE8-000	GUIDON COMP. DIRECTION	1	DK,E
• COUVERCLE INFERIEUR DE GUIDON			53100-GE8-670	GUIDON COMP. DIRECTION	1	CM
COUVERCLE DE POIGNEE	0.3	2	53205-GE8-000ZA	COUVERCLE DE POIGNEE *R-110*	1	DK,E
			53205-GE8-000ZB	COUVERCLE DE POIGNEE *B-104*	1	DK,E
			53205-GE8-000ZC	COUVERCLE DE POIGNEE *NH-133*	1	DK,E
			53205-GE8-000ZD	COUVERCLE DE POIGNEE *Y-105*	1	E
			53205-GE8-000ZF	COUVERCLE DE POIGNEE *PB-109*	1	CM
			53205-GE8-000ZG	COUVERCLE DE POIGNEE *YR-26*	1	CM
		3	53206-GE8-000ZA	COUVERCLE INFERIEUR DE GUIDON			
				R-110	1	DK,E
			53206-GE8-000ZB	COUVERCLE INFERIEUR DE GUIDON			
				B-104	1	DK,E
			53206-GE8-000ZC	COUVERCLE INFERIEUR DE GUIDON			
				NH-133	1	DK,E
			53206-GE8-000ZD	COUVERCLE INFERIEUR DE GUIDON			
				Y-105	1	E
			53206-GE8-000ZF	COUVERCLE INFERIEUR DE GUIDON			
				PB-109	1	CM
			53206-GE8-000ZG	COUVERCLE INFERIEUR DE GUIDON			
				YR-26	1	CM
		4	53207-GE8-000	RONDELLE SPECIALE	2	DK,E
		5	87509-GE8-680	ETIQUETTE B, "ATTENTION"	1	CM
		6	87510-147-670ZA	ETIQUETTE D'AVERTISSEMENT			
				OPERATEUR *NH-1*	1	CM,DK,E
			87510-147-670ZB	ETIQUETTE D'AVERTISSEMENT			
				OPERATEUR *NH-0*	1	CM,DK,E
			87510-187-910ZA	ETIQUETTE D'AVERTISSEMENT			
				OPERATEUR *NH-1*	1	DK
			87510-187-910ZB	ETIQUETTE D'AVERTISSEMENT			
				OPERATEUR *NH-0*	1	DK