

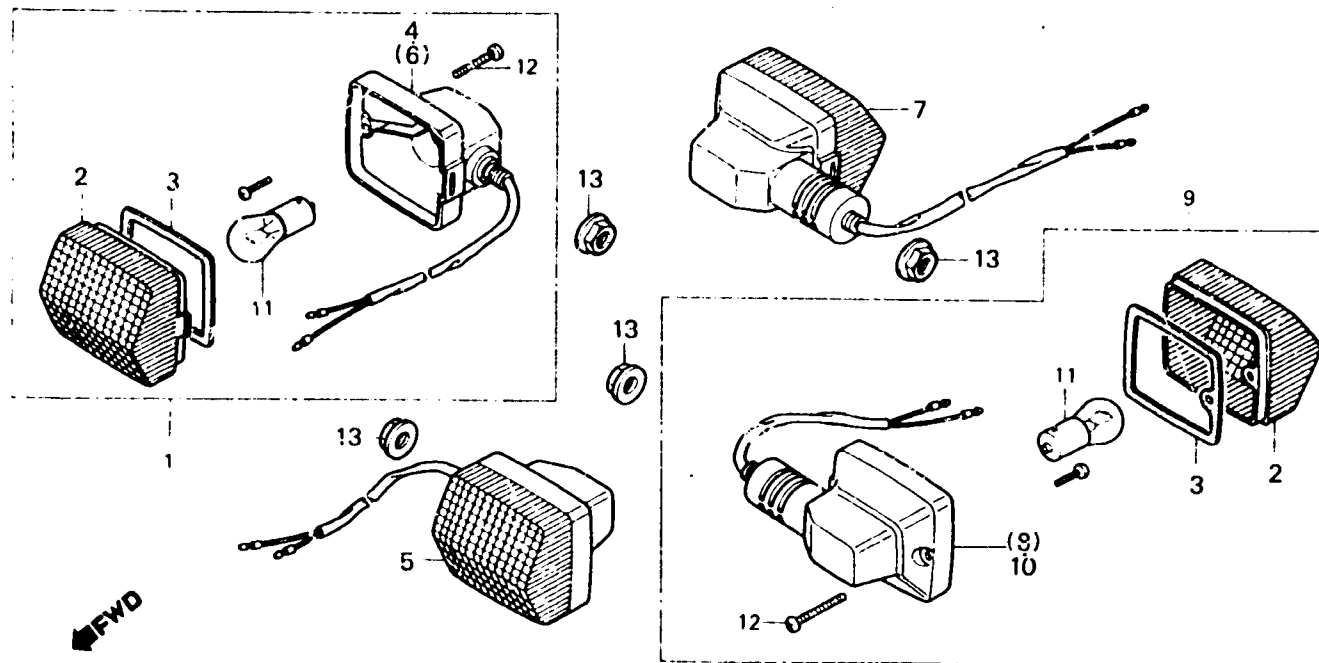
F 3

F-21

**Winker
(CM)**

**Clignotant
(CM)**

**Blinker
(CM)**



BGE8-44A

Item d'entretien	T.D.R.	N° de réf.	N° de pièce	Description	N° de requis NB50ME	N° de serie	Code de zone
ENS. CLIGNOTANT (AJOUTER 0,1 POUR CHAQUE.) (PIECES RELATIVES Y COMPRISES)	0.2	1	33400-GE8-671	ENS. CLIGNOTANT AV. D.	1	-----	CM
		2	33402-MG2-003	LENTILLE DE CLIGNOTANT	4	-----	CM
		3	33407-MG2-003	JOINT DE LENTILLE	4	-----	CM
		4	33420-GE8-671	BASE COMP. CLIGNOTANT AV. D.	1	-----	CM
		5	33450-GE8-671	ENS. CLIGNOTANT AV. G.	1	-----	CM
AMPOULE CLIGNOTANT	0.1	6	33470-GE8-671	BASE COMP. CLIGNOTANT AV. G.	1	-----	CM
(L'ON APPLIQUE LE MEME F.R.T. MEME QUAND ON EFFECTUE L'ENTRETIEN SUR PLUS D'UNE PIECE.)		7	33600-GE8-671	ENS. CLIGNOTANT, AR. D.	1	-----	CM
		8	33670-GE8-671	BASE COMP. CLIGNOTANT AR. D.	1	-----	CM
		9	33650-GE8-671	ENS. CLIGNOTANT, AR. G.	1	-----	CM
		10	33670-GE8-671	BASE COMP. CLIGNOTANT AR. G.	1	-----	CM
		11	34905-268-671	AMPOULE CLIGNOTANT (12V23W)	4	-----	CM
		12	91901-MG2-003	VIS AUTO-TARAUDEUSE, 3X25	4	-----	CM
		13	94050-10000	ECROU DE BRIDE, 10MM	4	-----	CM