

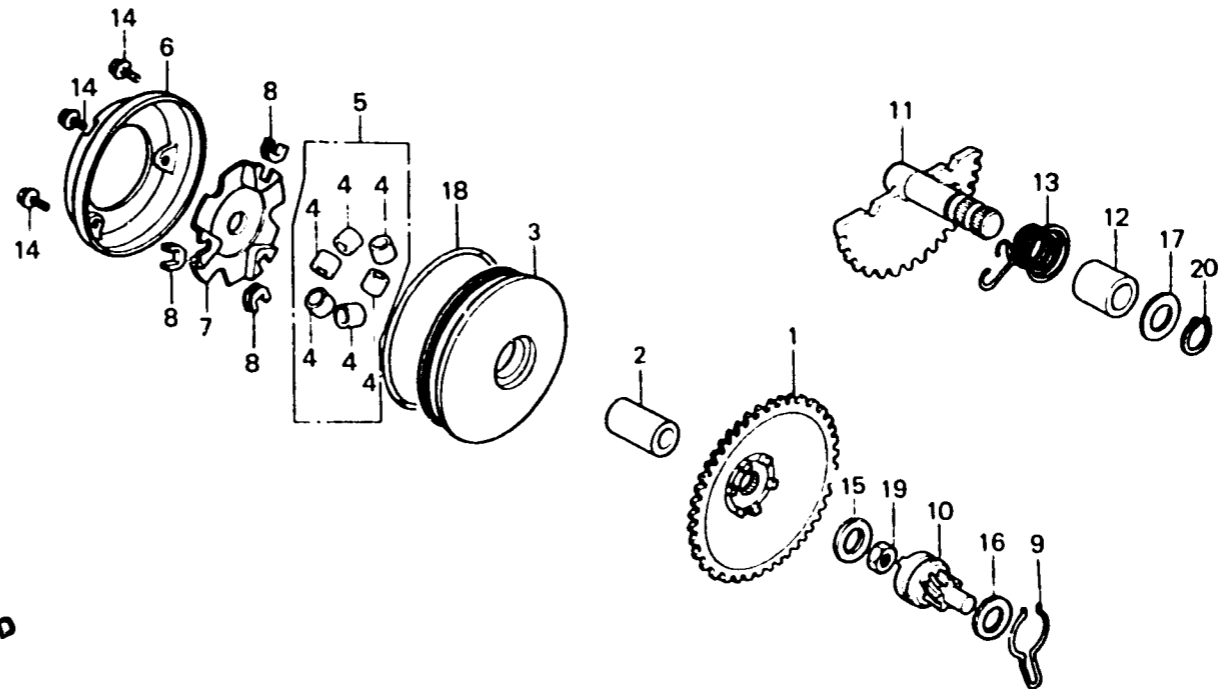


# E-6

Drive face • Kick starter

Face entraînée • Kick de démarrage

Antriebsflaeche • Kickstarter



BGN2-73

Item d'entretien	T.D.R.	N° de réf.	N° de pièce	Description	PP de requis				N° de série	Code de zone
					NE50	Mf	Mf	HB50		
FACE DE COMMANDE .....	0.4	1	22102-GN2-000	FACE DE COMMANDE .....	-	1	-	-	.....	CM
FACE COMP. COMMANDE MOBILE .....	0.6		22102-GN2-600	FACE DE COMMANDE .....	1	1	-	-	.....	E,F
• JEU DE ROULEAU DE POIDS (PIECES RELATIVES Y COMPRISES)							1	1		
PIGNON COMP. MENE DE KICK .....	0.3	2	22105-GM9-000	BUTEE DE FACE DE COMMANDE .....	1	1	-	-		
• BROCHE COMP. DE KICK DE DEMARRAGE			22105-GR1-000	BUTEE DE FACE DE COMMANDE .....	-	-	1	1		
		3	22110-GN2-000	FACE COMP. COMMANDE MOBILE .....	1	1	-	-		
			22110-GR1-000	FACE COMP. COMMANDE MOBILE .....	-	-	1	1		
		4	22121-GR1-010	ROULEAU COMP. POIDS .....	-	-	6	6		
		5	22123-197-610	JEU DE ROULEAU DE POIDS .....	1	1	-	-	.....	CM,E
			22123-GN2-620	JEU DE ROULEAU DE POIDS .....	-	1	-	-	.....	F
		6	22126-GN2-000	JOINT DE FACE MOBILE .....	1	-	-	-		
					-	1	-	-	.....	CM
			22126-GR1-000	JOINT DE FACE MOBILE .....	-	1	-	-	1175908	E,F
					-	1	-	-	1175909	E,F
		7	22131-GN2-600	PLAQUE DE RAMPE (TYPE 087) .....	-	-	1	1		
			22131-GN2-620	PLAQUE DE RAMPE (TYPE 11) .....	1	1	-	-	.....	E
			22131-GN2-670	PLAQUE DE RAMPE .....	-	1	-	-	.....	F
			22131-GR1-010	PLAQUE DE RAMPE .....	-	1	-	-	.....	CM
		8	22132-GN2-000	PIECE DE GLISSEMENT .....	-	-	1	1		
		9	28223-GM9-000	RESSORT DE FRICTION DE PIGNON DEMARREUR	3	3	3	3		
					1	1	-	-	.....	E,F
			28223-GM9-010	RESSORT DE FRICTION DE PIGNON DEMARREUR	-	-	1	-		
		10	28230-GN2-600	PIGNON COMP. MENE DE KICK .....	-	-	-	1	.....	E,F
					1	1	-	-	.....	E,F
		11	28250-GN2-600	BROCHE COMP. DE KICK DE DEMARRAGE	1	1	-	-	.....	E,F

2