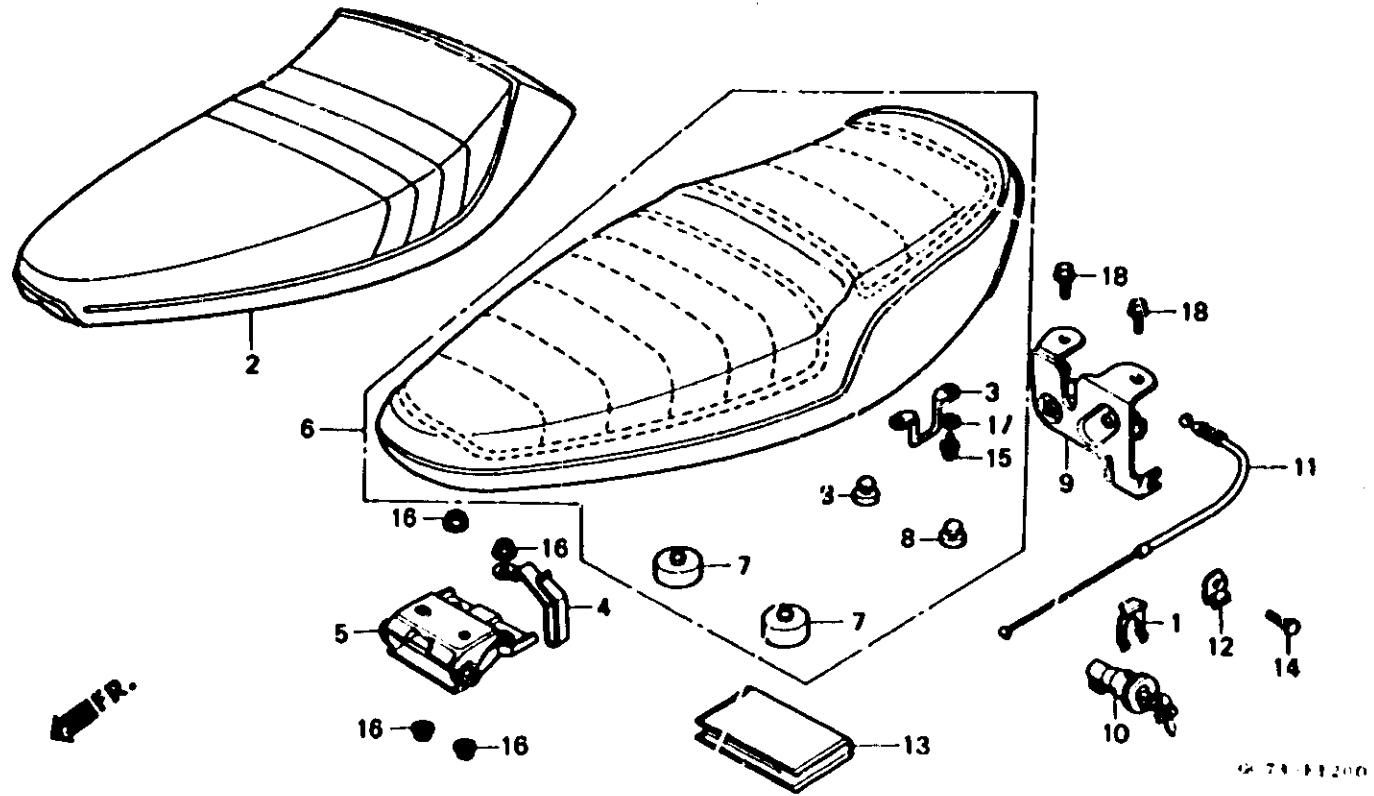


**G 15**

**F-12**

Seat  
Siege  
Sitz



Item d'entretien	T.D.R.	N° de réf.	N° de pièce	Description	N° de requi								N° de série	Code de zone
					Sc	NH50AM Dc	Sr	Sj	Sc	NH50AA Dc	Dc			
		7	77211-GC8-000	CAOUTCHOUC DE FIXATION DE										
		8	77215-GC2-000	CAOUTCHOUC B DE BUTEE DE SIEGE	2	2	2	2	2	2	2	2		
		9	77230-GG2-070	VERROU COMP. SIEGE	1	1	1	1	1	1	1	1		
		10	77239-196-C07	CLEF DE VERROU DE SIEGE	1	1	1	1	1	1	1	1		
		11	77240-GC8-000	CABLE DE VERROU DE SIEGE	1	1	1	1	1	1	1	1		
		12	77241-196-000	PLAQUE A D'APPUI	1	1	1	1	1	1	1	1		
		13	77251-342-000	SAC DE LIVRES	1	1	1	1	1	1	1	1		
		14	92000-04008-0H	BOULON HEX., 4X8	1	1	1	1	1	1	1	1		
		15	93892-04010-08	VIS A TETE A RONDELLE, 4X10	2	2	2	2	2	2	2	2		
			93892-04012-07	VIS A TETE A RONDELLE, 4X12	2	2	2	2	2	2	2	2		E,SW F,G,U,2SW
		16	94050-06000	ECROU DE BRIDE, 6MM	4	4	4	4	4	4	4	4		
		17	94101-04700	RONDELLE PLATE, 4MM	2	2	2	2	2	2	2	2		
		18	95700-06010 00	BOULON DE BRIDE, 6X10	2	2	2	2	2	2	2	2		F,G,U,2SW