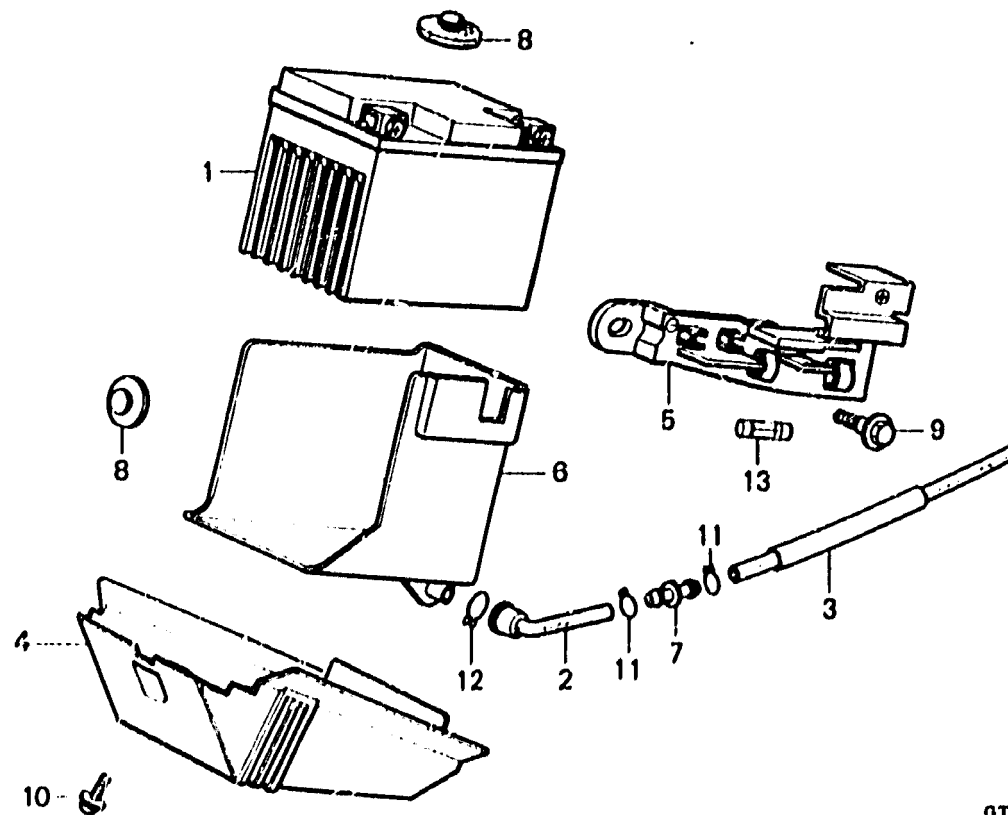


**F 12**

**F - 14**

Battery  
(PK50ML • SML • MN)  
Batterie  
(PK50ML • SML • MN)  
Accu  
(PK50ML • SML • MN)



FR.

QTR3-F1400

Item d'entretien	T.D.R.	N° de réf.	N° de pièce	Description	N° de requis					N° de série	Code de zone
					PK50						
					L	ML	SL	SML	N	MN	SN
BATTERIE.....	0.3	1	31500-GN2-747	BATTERIE (YUASA)(YT4L-BS),....	-	1	-	1	-	1	-
COUVERCLE DE BOITIER DE BATTERIE	0.1	2	31507-G18-680	TUYAU DE RESPIRATION DE BATTERIE	-	1	-	1	-	1	-
BANDE D'ATTACHE BATTERIE.....	0.2	3	31503-G18-680	TUYAU DE RESPIRATION.....	-	1	-	1	-	1	-
PLATEAU, BATTERIE		4	50326-G18-680ZA	COUVERCLE DE BOITIER DE BATTERIE #NH105#	-	(1)	-	(1)	-	(1)	-
		5	50327-G18-680	BANDE D'ATTACHE BATTERIE.....	-	(1)	-	(1)	-	(1)	-
		6	50329-G18-680	PLATEAU, BATTERIE.....	-	(1)	-	(1)	-	(1)	-
		7	55102-166-000	RACCORD DE TUYAU D'HUILE.....	-	1	-	1	-	1	-
		8	83618-323-000	CAOUTCHOUC DE BOITIER DE BATTERIE	-	2	-	2	-	2	-
		9	90111-162-000	BOULON DE BRIDE, 6MM.....	-	1	-	1	-	1	-
		10	93891-05012-07	VIS A TETE A RONDELLE, 5X12...	-	1	-	1	-	1	-
		11	95002-50000	PINCE C9 POUR TUBE.....	-	2	-	2	-	2	-
		12	95002-70000	PINCE C11 POUR TUBE.....	-	1	-	1	-	1	-
		13	98200-10700	FUSIBLE A (7A).....	-	1	-	1	-	1	-