

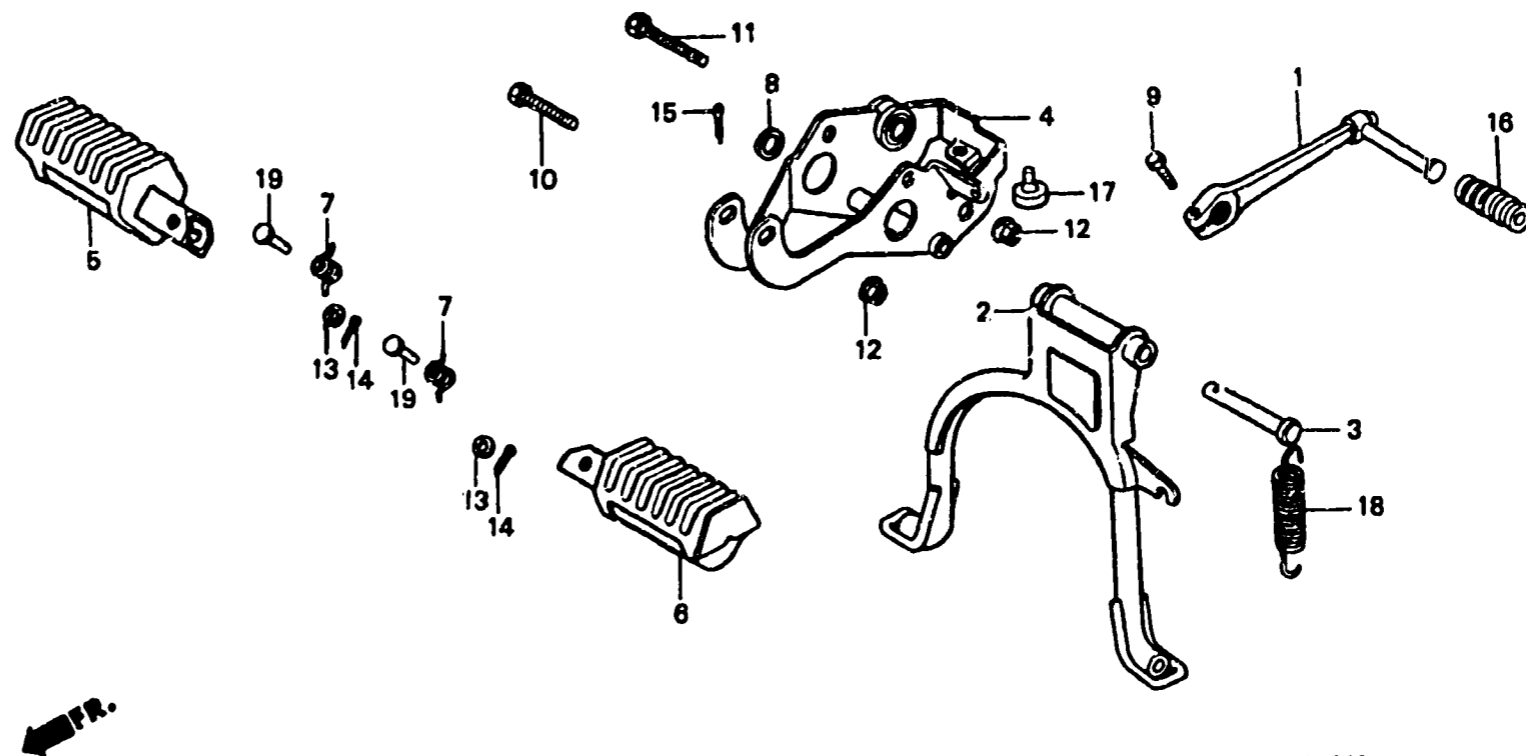
F 5

F-12

Stand·Step

Bequille·Repose pieds

Ständer·Tritt



(1P83-F1200

6F13F1211



Item d'entretien	T.D.R.	N° de réf.	N° de pièce	Description	N° de requis						N° de série	Code de zone
					QR51							
					D	E	F	M	R	V		
ENS. BRAS DE KICK DE DEMARRAGE.	0.1	1	28300-GF8-000	ENS. BRAS DE KICK DE DEMARRAGE	1	1	1	1	1	1		
.REPOSE-PIEDS COMP. CAOUTCHOUC		2	50500-GF8-000	BEQUILLE COMP. PRINCIPALE.....	1	1	1	1	1	1		
D.		3	50503-GF8-000	ARBRE DE BEQUILLE PRINCIPALE..	1	1	1	1	1	1		
.RESSORT D DE BEQUILLE		4	50510-GF8-000	SUPPORT DE BEQUILLE PRINCIPALE	1	1	1	1	1	1		
PRINCIPALE		5	50610-GF8-010	REPOSE-PIEDS COMP. CAOUTCHOUC								
BEQUILLE COMP. PRINCIPALE.....	0.2			D.	1	1	1	1	1	1		
SUPPORT DE BEQUILLE PRINCIPALE.	0.4			G.	1	1	1	1	1	1		
		6	50615-GF8-010	REPOSE-PIEDS COMP. CAOUTCHOUC								
		7	50617-GF8-000	RESSORT DE RAPPEL DE REPOSE-PIEDS	2	2	2	2	2	2		
		8	90528-230-000	RONDELLE, 10.2X20.....	1	1	1	1	1	1		
		9	92000-06022-0A	BOULON HEX., 6X22.....	1	1	-	-	-	-		
			92000-06022-0J	BOULON HEX., 6X22.....	-	-	1	-	-	-		
			92201-06022-0G	BOULON HEX., 6X22.....	-	-	-	1	1	1		
		10	92200-08045-0H	BOULON HEX., 8X45.....	1	1	1	-	-	-		
			92201-08045-0H	BOULON HEX., 8X45.....	-	-	-	1	1	1		
		11	92200-08080-0H	BOULON HEX., 8X80.....	1	1	1	-	-	-		
			92201-08080-0H	BOULON HEX., 8X80.....	-	-	-	1	1	1		
		12	94050-08080	ECROU DE BRIDE, 8MM.....	2	2	2	2	2	2		
		13	94101-06000	RONDELLE PLATE, 6MM.....	2	2	2	2	2	2		
		14	94201-16150	GOUPILLE FENDUE, 1.6X15.....	2	2	2	2	2	2		
		15	94201-20180	GOUPILLE FENDUE, 2.0X18.....	1	1	1	1	1	1		
		16	95011-51000	CAOUTCHOUC A DE KICK DE DEMARRAGE	1	1	1	1	1	1		
		17	95011-62000	CAOUTCHOUC B DE BEQUILLE.....	1	1	1	1	1	1		

1996.07.01

E

F5