

H 2

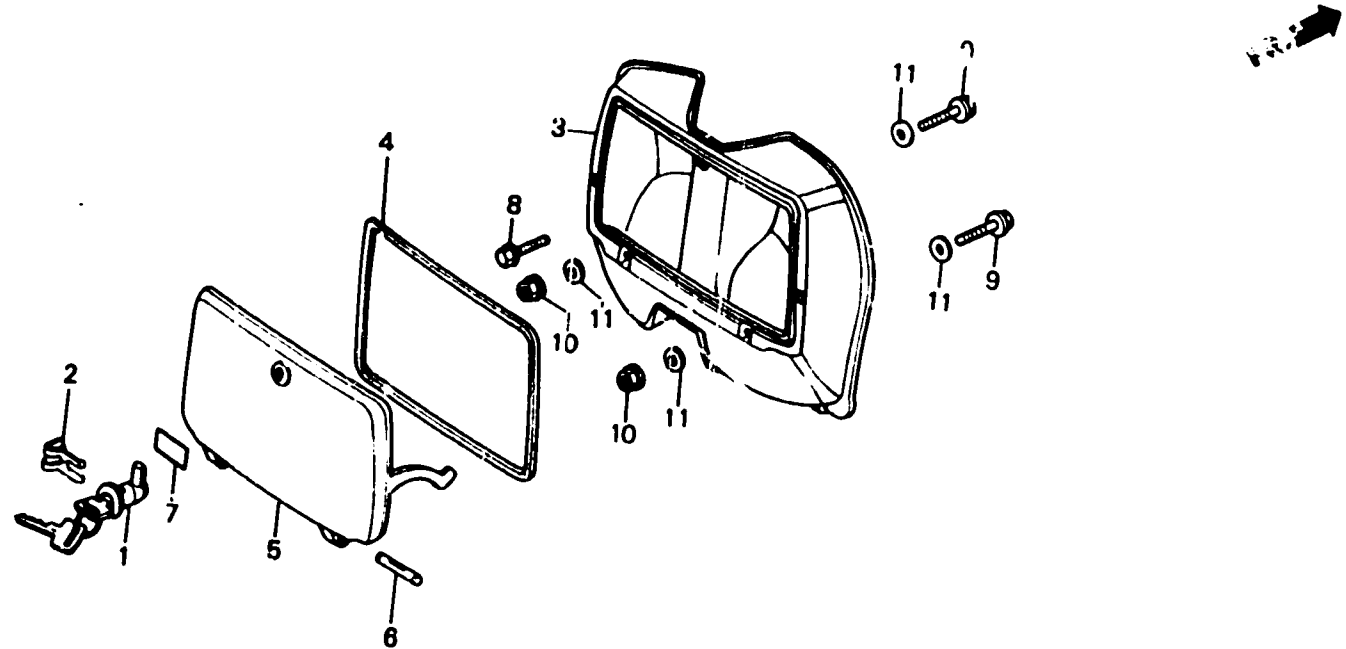
F-5

Glove box

Boite a gants

Portaguanti

Handschoenenkastje



Item d'entretien	T.D.R.	N <sup>de</sup> . réf.	N <sup>de</sup> pièce	Description	N <sup>de</sup> requis			N <sup>de</sup> série	Code de zone
					H	K	N		
JEU DE CLEF DE BOITE A GANTS...	0.1	1	35010-GJ3-690	JEU DE CLEF DE BOITE A GANTS..	(1)	-	-	2H21378	AR,B,N
CORPS DE BOITE A GANTS.....	0.3				(1)	-	-		E,F,H,PO
COUVERCLE DE BOITE A GANTS.....	0.2				1	-	-		IT
					1	-	-	2H21378	AR,B,N
					-	1	1		B,IT,N
					-	(1)	(1)		E,F,H,PO
		2	75581-673-000	RESSORT DE FIXATION DE CLEF VERROU	(1)	-	-	2H21378	AR,B,N
					(1)	-	-		E,F,H,PO
					1	-	-		IT
					1	-	-	2H21378	AR,B,N
					-	1	1		B,IT,N
					-	(1)	(1)		E,F,H,PO
		3	81131-GJ2-0002B	CORPS DE BOITE A GANTS *R110*.....ROUGE DE MONZA	(1)	-	-	2H21378	AR,B,N
					(1)	-	-		E,F,PO
					1	-	-		IT