

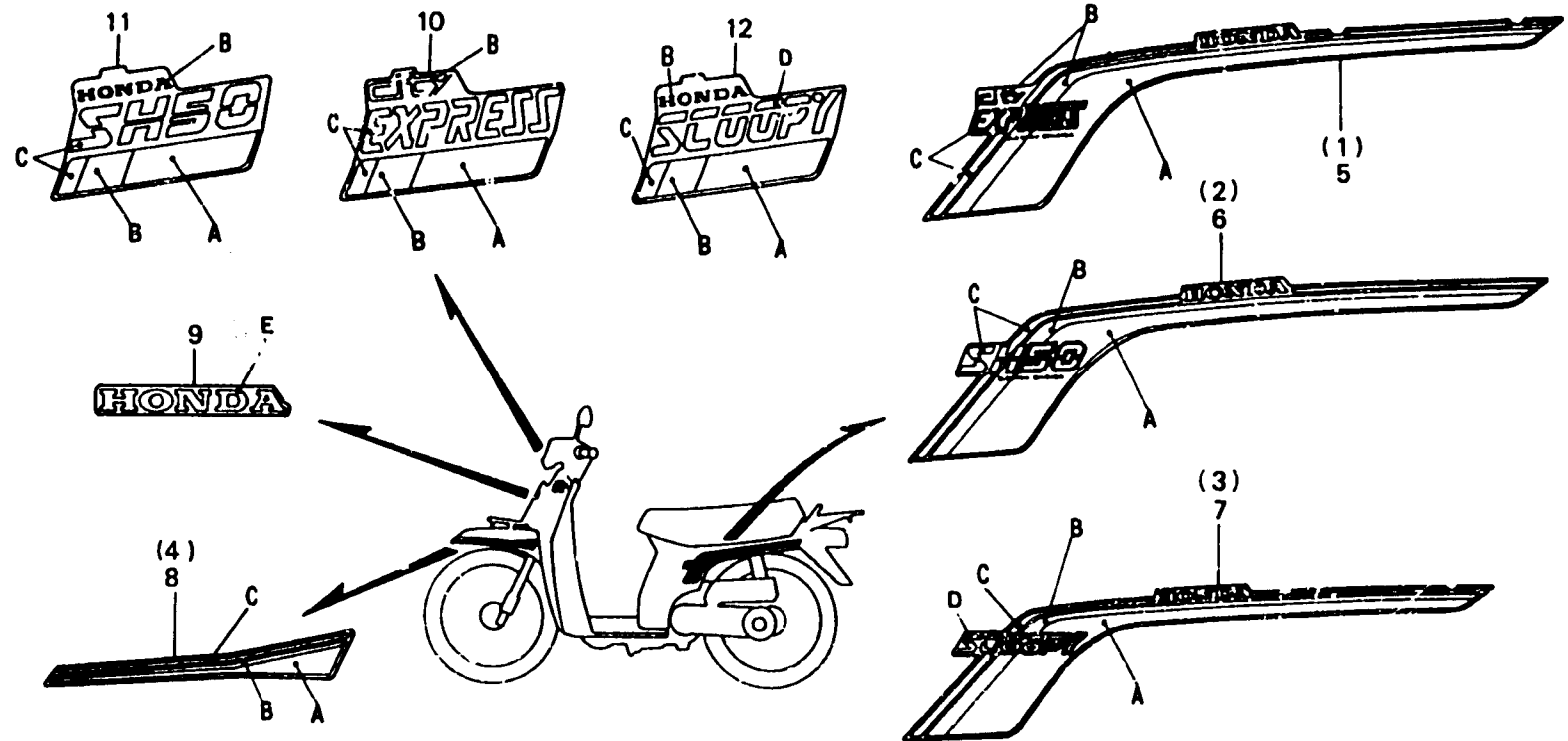
F - 25

Stripe (SH50H)

Rayure (SH50H)

Striscia (SH50H)

Strrep (SH50H)



Item d'entretien	T.D.R.	N° de réf.	N° de pièce	Description	N° de requis			N° de série	Code de zone
					SH50	H	K		
		8	83615-GJ4-760ZA	RAYURE DE GARDE-BOUE AV. G.					
				TYPE1	1	-	-	-----	AR,B,E,F,H,N,PO
			83615-GJ4-760ZB	RAYURE DE GARDE-BOUE AV. G.					
				TYPE2	1	-	-	-----	AR,B,E,F,IT,N,PO
			83615-GJ4-760ZC	RAYURE DE GARDE-BOUE AV. G.					
				TYPE3	1	-	-	-----	B,E,F,H,IT,N,PO
			83615-GJ4-760ZD	RAYURE DE GARDE-BOUE AV. G.					
				TYPE4	1	-	-	-----	F
		9	87123-GJ3-630ZA	EMBLEME, COUVERCLE AV.					
				TYPE1	1	-	-	-----	E,F,H,PO
			87123-GJ3-630ZB	EMBLEME, COUVERCLE AV.					
				TYPE2	1	-	-	-----	E,F,H,PO
		10	87124-GJ3-630ZA	EMBLEME DE BOUCLIER DE JAMBE					
				TYPE1	1	-	-	-----	E
					1	-	-	-----	*8 PO
			87124-GJ3-630ZB	EMBLEME DE BOUCLIER DE JAMBE					
				TYPE2	1	-	-	-----	E
					1	-	-	-----	*8 PO