

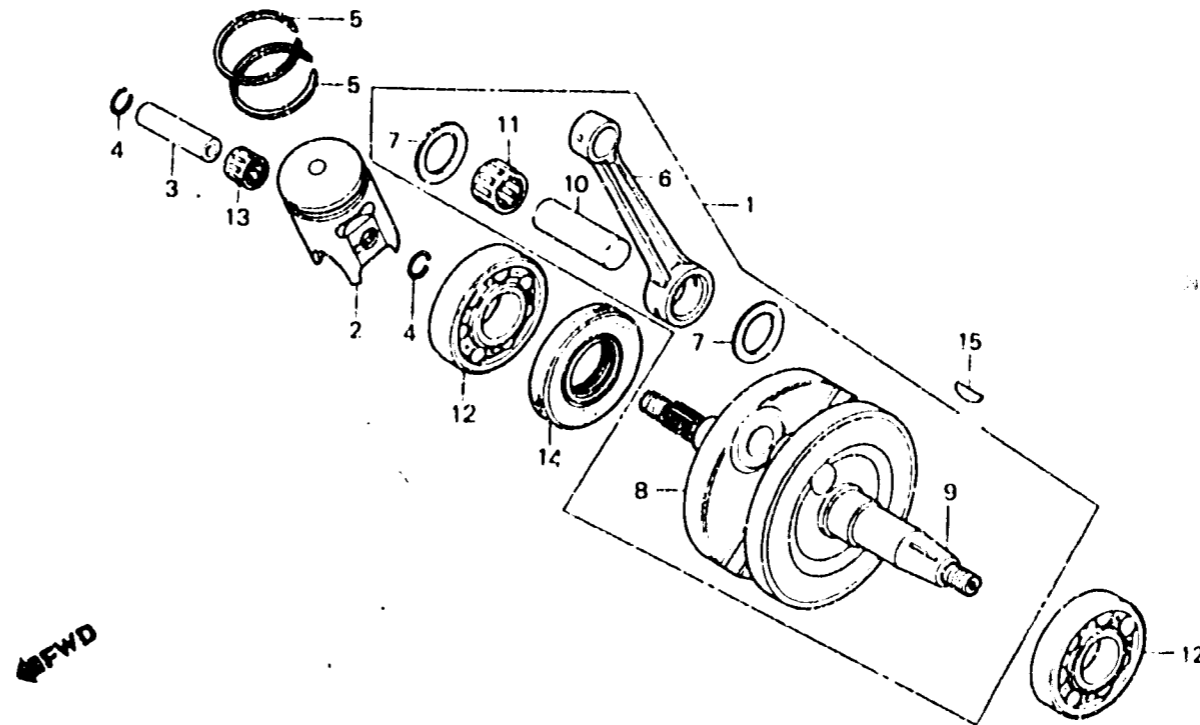
C 11

E-8

Crankshaft • Piston

Vilebrequin • Piston

Kurbelwelle • Kolben



BGC4 - 8

Item d'entretien	T.D.R.	N° de réf.	N° de pièce	Description	N° de requis CR80Re	N° de série	Code de zone
VILEBREQUIN COMP.	*3.4	1	13000-GC4-730	VILEBREQUIN COMP.	1		
PISTON	1.3	2	13101-GC4-730	PISTON	1		
• AXE, PISTON			13102-GC4-730	PISTON (OS-25)	(1)		
• BAGUE DE PISTON			13103-GC4-730	PISTON (OS-50)	(1)		
BIELLE (DUREE ACTUELLE REQUISE)		3	13111-189-670	AXE, PISTON	1		
(PIECES RELATIVES Y COMPRISES)		4	13115-158-000	ATTACHE D'AXE DE PISTON, 12MM	2		
ROULEMENT A BILLES RADIAL,	*3.0	5	13121-189-671	BAGUE DE PISTON (STD. TEIKOKU)	2		
	6222		13121-189-672	BAGUE DE PISTON (STD. RIKEN)	2		
(COTE GAUCHE 3.3.)		6	13201-GC4-700	BIELLE	1		
• JOINT D'ETANCHEITE D'HUILE,	22X40X8	7	13202-GC4-700	RONDELLE DE BUTEE, 18X23X1.6	2		
		8	13311-GC4-730	VILEBREQUIN D.	1		
		9	13321-GC4-700	VILEBREQUIN G.	1		
		10	13381-GE3-810	TOURILLON DE MANIVELLE	1		
		11	91001-GC4-700	PALIER DE TETE DE BIELLE	1		
			91002-GC4-700	PALIER DE TETE DE BIELLE	1		
			91003-GC4-700	PALIER DE TETE DE BIELLE	1		
		12	91005-186-013	ROULEMENT A BILLES RADIAL,	2		
		13	91102-158-004	PALIER DE PIED DE BIELLE	1		
		14	91208-GE2-000	JOINT D'ETANCHEITE D'HUILE,	1		
						6222	
		15	94401-25140	CLAVETTE WOODRUFF, 25X14	1		
						22X40X8	

Diamètre du vilebrequin 188 Diamètre de la bielle 248	Diamètre du vilebrequin 188		
	1 (Vert)	2 (Jaune)	3 (Blanc)
A	+0.010 +0.008	91001-GC4-700 Rouge	
B	+0.008 +0.006		91001-GC4-700 Rouge
C	+0.006 +0.004	91003-GC4-700 Bleu	91001-GC4-700 Rouge
D	+0.004 +0.002		91003-GC4-700 Bleu
E	+0.002 0	91003-GC4-700 Bleu	91003-GC4-700 Bleu
F	0 -0.002		91003-GC4-700 Bleu
G	-0.002 -0.004		91003-GC4-700 Bleu
H	-0.004 -0.006		91003-GC4-700 Bleu

Diamètre du vilebrequin 188 Diamètre de la bielle 248	Diamètre du vilebrequin 188		
	4 (Bleu)	5 (Rouge)	6 (Bleu)
A	+0.010 +0.008		
B	+0.008 +0.006		
C	+0.006 +0.004		
D	+0.004 +0.002	91001-GC4-700 Rouge	
E	+0.002 0		91001-GC4-700 Rouge
F	0 -0.002	91003-GC4-700 Bleu	91001-GC4-700 Rouge
G	-0.002 -0.004		91003-GC4-700 Bleu
H	-0.004 -0.006	91003-GC4-700 Bleu	91003-GC4-700 Bleu