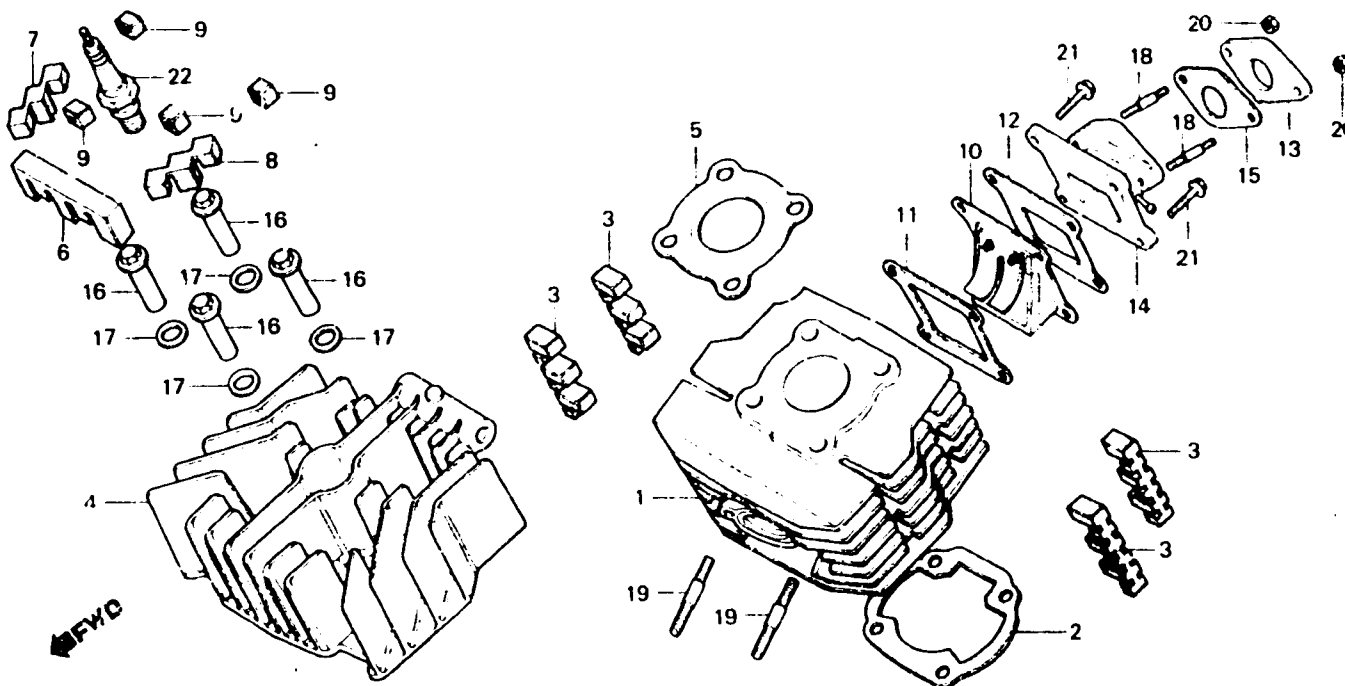


C 2

E-1

Cylinder • Cylinder head

Cylindre • Culasse



B167-48A

| Item d'entretien | T.D.R. | N° de réf. | N° de pièce | Description | N° de requis MT80SA | N° de série | Code de zone |
|--|--------|------------|----------------|------------------------------------|---------------------|-------------|--------------|
| CYLINDRE COMP. A | 1.0 | 1 | 12110-183-610 | CYLINDRE COMP. A | 1 | | |
| JOINT DE CYLINDRE | 0.8 | 2 | 12191-168-000 | JOINT DE CYLINDRE | 1 | | |
| CULASSE COMP. | 0.4 | 3 | 12195-183-000 | CAOUTCHOUC C D'INSERTION | 4 | | |
| JOINT DE CULASSE | | 4 | 12200-184-610 | CULASSE COMP. | 1 | | |
| SOUPAPE COMP. ANCHE | 0.3 | | | | | | |
| TUYAU COMP. ADMISSION | | 5 | 12251-183-000 | JOINT DE CULASSE | 1 | | |
| ISOLANT DE CARBURATEUR | 0.2 | | | | | | |
| GOUJON, 8X35 (AJOUTER 0,1 POUR CHAQUE.) | | 6 | 12295-167-000 | CAOUTCHOUC F D'INSERTION | 1 | | |
| | | 7 | 12296-166-000 | CAOUTCHOUC R D'INSERTION | 1 | | |
| | | 8 | 12297-167-000 | CAOUTCHOUC L D'INSERTION | 1 | | |
| | | 9 | 12298-166-000 | CAOUTCHOUC S D'INSERTION | 4 | | |
| | | 10 | 14100-183-610 | SOUPAPE COMP. ANCHE | 1 | | |
| | | 11 | 14132-166-000 | JOINT A DE SOUPAPE D'ANCHE | 1 | | |
| | | 12 | 14133-166-000 | JOINT B DE SOUPAPE D'ANCHE | 1 | | |
| | | 13 | 16211-183-000 | ISOLANT DE CARBURATEUR | 1 | | |
| | | 14 | 17100-183-610 | TUYAU COMP. ADMISSION | 1 | | |
| | | 15 | 17119-168-000 | JOINT DE TUYAU D'ADMISSION | 1 | | |
| | | 16 | 90281-193-000 | ECROU SPECIAL, 8MM | 4 | | |
| | | 17 | 90451-168-000 | RONDELLE SPECIALE | 4 | | |
| | | 18 | 92709-06028-18 | GOUJON, 6X28 | 2 | | |
| | | 19 | 92790-08035-08 | GOUJON, 8X35 | 2 | | |
| | | 20 | 94001-06000 | ECROU HEX., 6MM | 2 | | |
| | | 21 | 96000-06020-00 | BULON DE BRIDE, 6X20 | 4 | | |
| | | 22 | 98076-56716 | BOUGIE D'ALLUMAGE (BPR6HS NGK) (1) | | | |
| | | | 98076-56726 | BOUGIE D'ALLUMAGE (W20FSR ND) (1) | | | |
| | | | 98076-57716 | BOUGIE D'ALLUMAGE (BR7HS NGK) 1 | | | |