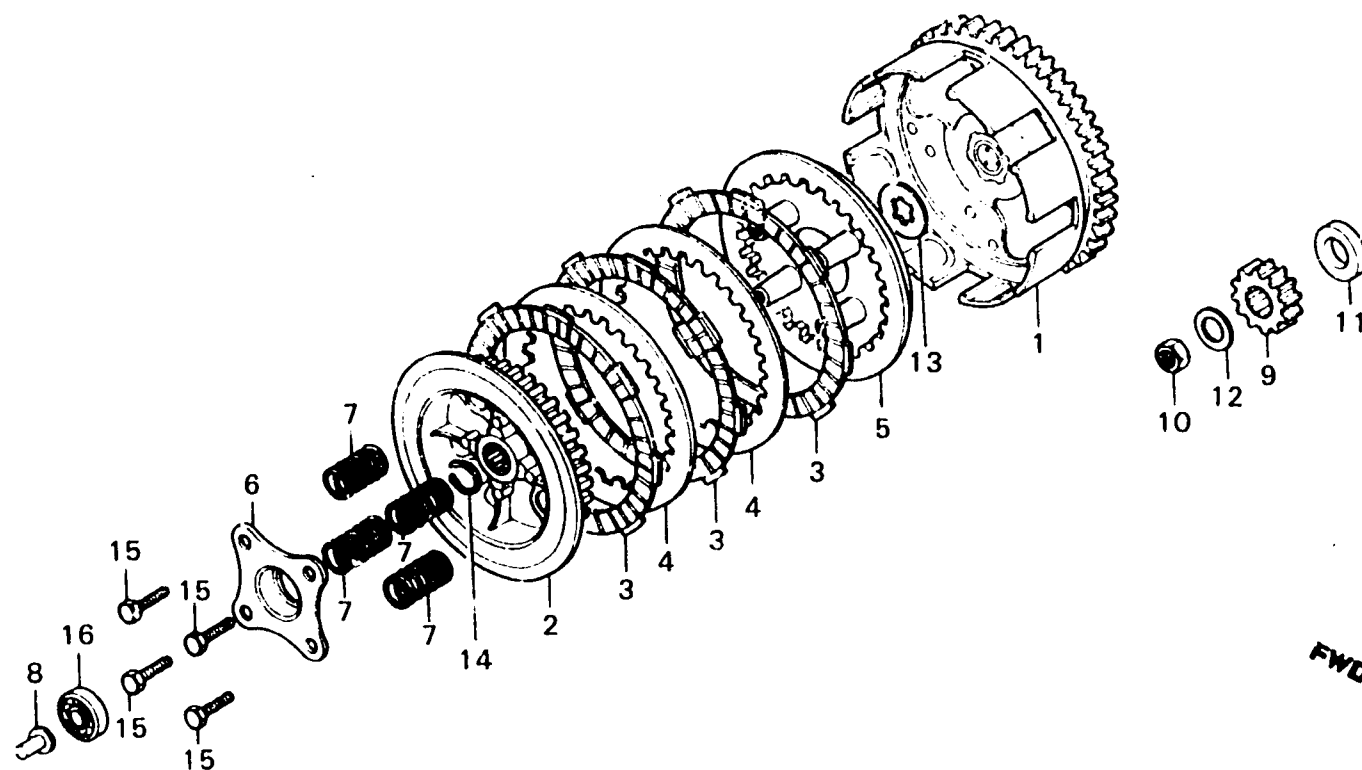


**C 5**

**E-3**

Clutch

Embrayage



6166-3B

Item d'entretien	T.D.R.	N° de réf.	N° de pièce	Description	N° de requis MT80SA	N° de série	Code de zone
VOLANT COMP. EMBRAYAGE	0.7	1	22100-166-000	VOLANT COMP. EMBRAYAGE	1		
•CENTRAGE D'EMBRAYAGE		2	22121-436-000	CENTRAGE D'EMBRAYAGE	1		
•DISQUE DE FRICTION D'EMBRAYAGE		3	22201-166-000	DISQUE DE FRICTION D'EMBRAYAGE	4		
PIECES RELATIVES Y COMPRISES (L'ON APPLIQUE LE MEME F.R.T. MEME QUAND ON EFFECTUE L'ENTRETIEN SUR PLUS D'UNE PIECE.)		4	22311-107-000	PLAQUE D'EMBRAYAGE	3		
		5	22350-115-020	DISQUE DE PRESSION D'EMBRAYAGE	1		
PLATEAU DE COMMANDE	0.6	6	22361-166-000	PLATEAU DE COMMANDE D'EMBRAYAGE	1		
•RESSORT D'EMBRAYAGE		7	22401-166-000	RESSORT D'EMBRAYAGE	4		
(L'ON APPLIQUE LE MEME F.R.T. MEME QUAND ON EFFECTUE L'ENTRETIEN SUR PLUS D'UNE PIECE.)		8	22847-166-000	TIGE DE COMMANDE D'EMBRAYAGE	1		
•PIGNON DE COMMANDE PRIMAIRE		9	23121-166-000	PIGNON DE COMMANDE PRIMAIRE	1		
TIGE DE COMMANDE D'EMBRAYAGE	0.5	10	90231-397-000	ECROU BLUCAGE, 12MM	1		
		11	90435-168-000	COLLIER DE VILEBREQUIN D.	1		
		12	90440-166-000	RONDELLE PLATE, 12MM	1		
		13	90462-115-010	RONDELLE 8 CANNELEE, 17MM	1		
		14	90601-001-000	CIRCLIP EXTERIEUR, 17MM	1		
		15	92025-06025-0A	BOULON HEX., 6X25	4		
		16	96100-60000-00	ROULEMENT A BILLES RADIAL, 6000	1		